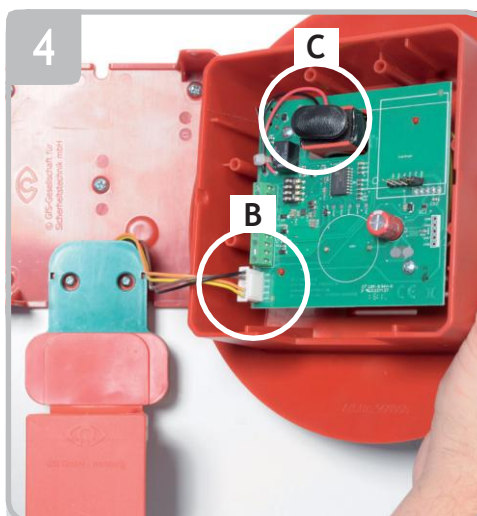
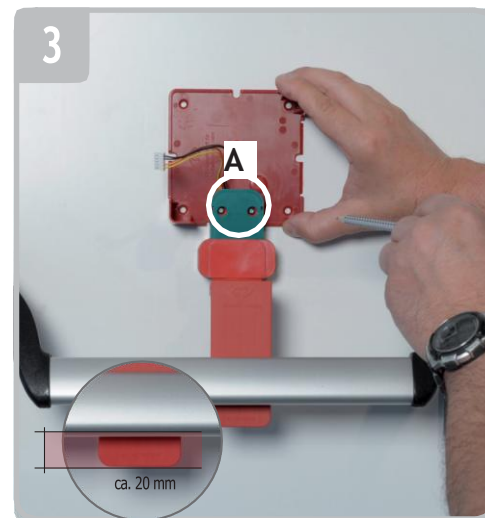
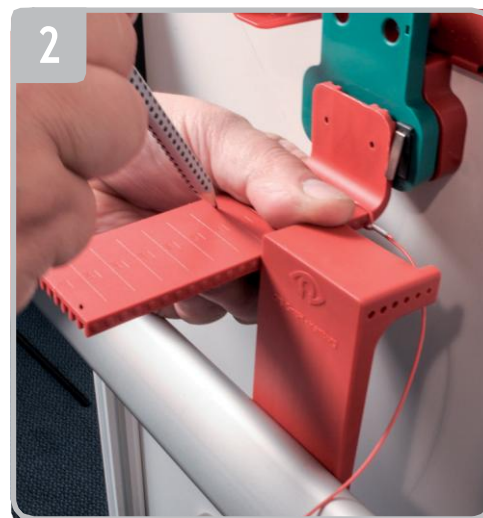




Gfs DEXCON panikas stieņiem

Daļas Nr.: 960 950



## Montāža

1. Pareizi novietojiet Gfs DEXCON vēlamajā pozīcijā.

Pārliecinieties, ka iedarbināšanas mēlītes lenķis pārklāj panikas stieni par 1-2 cm. Ir svarīgi nodrošināt, lai panikas stieni varētu nospriest līdz tā galam.

2. Saīsiniet horizontālo sviru. Ievietojiet vertikāli mēlītes lenķa horizontālajā daļā tā, lai vertikālā daļa pieskartos panikas stienim.

3. Piestipriniet Gfs DEXCON pie durvīm ar piecām komplektā iekļautajām skrūvēm (vai ar līmlenti). Papildu stabilitātei izmantojiet skrūvju punktus zem zaļās apakšplāksnes. Atskrūvējiet abas redzamās skrūves (A), izvelciet ieliktni no turētāja uz augšu un atkal cieši piestipriniet.

4. Ievietojiet un pagrieziet atslēgu 1. pozīcijā, pēc tam izņemiet atslēgu. Pievienojiet akumulatoru (C). Pēc 5 sekundēm atskan divi īsi signāli. Gfs DEXCON ir deaktivizēts. Ievietojiet mēlītes sviras kontaktdakšu uz shēmas plates (B).

5. Uzlieciet korpusu uz pamatplates.

6. Piestipriniet korpusu pie pamatplates (**uzmanīgi pievelciet divas skrūves**). Uz korpusa uzlīmējiet STOP uzlīmi.

7. Lai aktivizētu Gfs DEXCON, ievietojiet atslēgu un pagrieziet to uz 0. Pēc tam pagrieziet atslēgu uz 1 un ātri atpakaļ uz 0 (< 5 sek.) un izņemiet atslēgu.

8. Nomainiet bateriju: rīkojieties, kā aprakstīts 4. punktā.

Nogrieziet, lai saglabātu lietošanas instrukciju

## Darbība

### Aktivizācija

Atslēgas slēdzis uz 0

Tad īss impulss (< 5 sek.) uz 1

un atpakaļ uz 0

### Apturēt trausmes signālu

īss impulss (< 5 sek.) uz 1

un atpakaļ uz 0

### Pastāvīgi atvērta funkcija

Turiet atslēgu 1. pozīcijā, līdz atskan divreiz skaņas signāls

Pēc tam pagrieziet atpakaļ uz 0

### Vienreizēja izlaišana

Pilnvarotas personas var apiet Gfs DEXCON, atverot durvis ar atslēgu.

## Funkciju DIP slēdži

DIP switch	1	2	3	4
Pastāvīga trausme <sup>1</sup>	IZSL	IZSL	IZSL	IZSL
Trausmes ilgums 180 sekundes	IESL	IZSL	IZSL	IZSL
Trausmes ilgums 30 sekundes	IESL	IESL	IZSL	IZSL
Tūlītēja trausme <sup>1</sup>	IZSL	IZSL	IZSL	IZSL
Atlikta trausme (15 sek.)	IZSL	IZSL	IESL	IESL
Samazināts skaļums (75 dB/1 m) <sup>1</sup>	IZSL	IZSL	IZSL	IZSL
Pilns skaļums (95 dB/1 m)	IZSL	IZSL	IZSL	IESL
Automātiska atiestatīšana <sup>2</sup>	IZSL	IESL	IZSL	IZSL

<sup>1</sup> Rūpnīcas iestatījumi <sup>2</sup> bez laika iestatījumiem

## Skaņas signāli

Intervāls	Nozīme
3 sek.	Skrūve korpusa piestiprināšanai pie pamatplates ir valīga/trūkst <sup>3</sup> VAI: trūkst sarkanās augšējās plāksnes
pastāvīgs	Pastāvīga trausme, atverot durvis VAI iejaukšanās trausmes signāls VAI trūkst sarkanās augšējās plāksnes
60 sek.	Baterijas uzraudzība Spriegums nokritis zem 7.5 V
	Pastāvīgas atvēršanas komanda

<sup>3</sup> tikai sākotnējās uzstādīšanas laikā

## Termināla pieslēgums

- 1-3 Bezpotenciāla relejs, 30 V/0.5 A maks.
- 4+5 Elektrotīkla padeve, 12 V (maks 13 V). GND neizmantojiet 7. vai 9. klemmi
- 6+7 Ārējais atslēgas slēdzis ar atiestatīšanu (GND 7. kl.)
- 8+9 Piekļuves kontroles sistēma (GND cl. 9)

- Elektrotīkla padeve 12 V (-0.5 V/+ 1 V) vai 9 V (maks. 10 V)
- Strāvas patēriņš 12 mA Aktivizēta darbība no tīkla 10 µA Aktivizēta darbība no baterijas 66 mA trausme (aktīva sirēna)

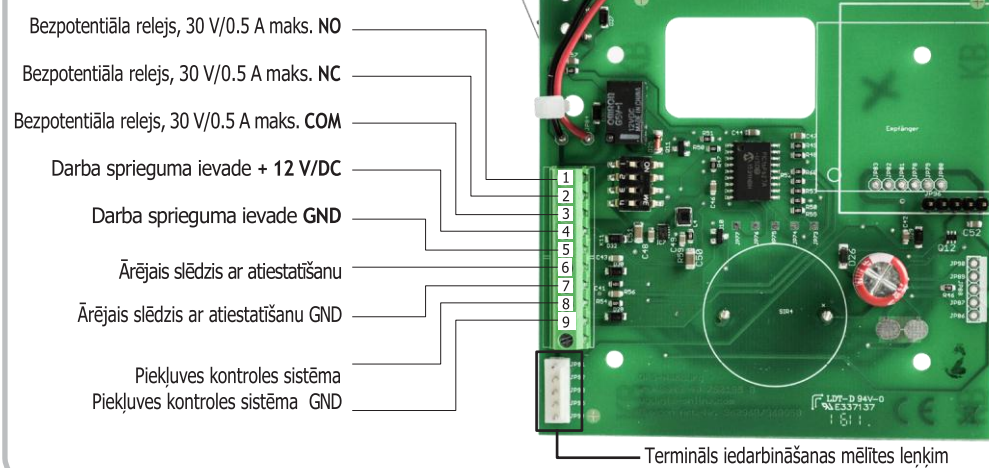
## Vispārīga informācija

**Utilizācija**  
Utilizējiet nolietoto Gfs DEXCON elektronisko atkritumu savākšanas punktā vai pie sava piegādātāja. Izmetiet iepakojuma materiālu papīra savākšanas punktā papīra pārstrādei. Novocojušu ierīci nedrīkst izmet sadzīves atkritumos.



**Garantija**  
Likumā noteiktajā garantijas termiņā mēs apņemasies salabot visas bojātās ierīces neatkarīgi no tā, vai defekts radies materiāla vai montāžas dēļ, vai arī tās nomainīt. Garantijas termiņš beidzas pēc trešās puses veikta remonta.

**Atbilstība**  
Šis produkts atbilst R&TTE vadlīniju 1999/5/EG pamatprasībām. Atbilstības sertifikātu var pieprasīt sava piegādātājam.  
**Serviss**  
Sistēmas atteices vai bojāta Gfs DEXCON gadījumā sazinieties ar savu izplatītāju.



## Apraksts

Gfs DEXCON panikas stieņiem ir paredzēts vienkāršai, bezvadu uzstādīšanai. Gfs DEXCON sarkanais iedarbināšanas mēlītes lenķis nodrošina panikas stieņa drošību. Uzlīme STOP brīdina, ka durvis nedrīkst izmantot bez atļaujas. Gfs DEXCON panikas stieņiem ir integrēta iepriekšēja trausmes signalizācija, kas iedarbina nepastāvīgu trausmes signālu, kamēr panikas stienis ir vienmērīgi nospriests. Atlaizot panikas stieni, iepriekšēja trausmes signalizācija automātiski izslēdzas. Ja panikas stienis tiek nospriests tā, ka durvis atveras, tiek iedarbināta galvenā trausme. Iedarbināšanas mēlītes lenķis nokrīt uz zemes, un atskan pastāvīgs skaņas signāls (75 dB/1 m). Ar ierīces atslēgu signalizāciju drīkst izslēgt tikai pilnvarota persona. Lai aktivizētu Gfs DEXCON, iedarbināšanas lenķis atkal jāfiksē ar sarkano augšējo plāksnīti. Integrētā baterijas uzraudzība norāda, ka ir pienācis laiks nomainīt bateriju (spriegums zemāks par 7,5 V). Gfs DEXCON izdod brīdinājuma signālu 10 dienu garumā. Ir iespējama barošana no elektrotīkla.

## Īpašības

- Viegla uzstādīšana
- Spēcīgs atturēšanas līdzeklis, pateicoties iepriekšējai signalizācijai un uzstādīšanai durvju centrā
- Signalizācijas izslēgšana ar ierīces atslēgu
- Iekļauta baterijas uzraudzība
- Integrēta iejaukšanās signalizācija
- Iespēja: radio pārraide
- Ideāli piemērots modernizācijai
- Iespējama montāža uz ugunsdrošām durvīm un stikla durvīm ar līmlenti

## Komplektācija

- 1x Gfs DEXCON panikas stieņiem
- 1x Regulējams iedarbināšanas lenķis, ieskaitot drošības trosi
- 6x sarkanās augšējās plāksnes
- 1x 9 V baterija
- 2x atslēgas
- 1x STOP uzlīme
- 7x skrūves

960955\_DXC\_0516 Par drukas kļūdām mēs neuzņemamies nekādu atbildību. Cenu pieaugums, tehniskos izmaiņus un atjauninājumus bez iepriekšēja brīdinājuma.