

Promat



**Jauns
ugunsdrošo
starpsienų
būvniecības
veids**

PROMATECT®-100X



Promat - atklājiet jaunu ugunsdrošo starpsienu būvniecības veidu



PROMATECT®-100X - tā ir novatoriska, plaši izmantojama ugunsdroša plāksne, radīta, lai būvētu ugunsdrošas starpsienas ēkās, kur nepieciešama augsta ugunsdrošība.

PROMATECT®-100X plāksne ir nedegošs izstrādājums (A1), izgatavots no PROMAXON® sulfātu un kalcija silikāta maisījuma, izmantojot novatorisko PromaX® tehnoloģiju.

Plāksnes ir paredzētas ugunsdrošu piekaramo griestu, šahtas sienu būvniecībai un esošo mūra un betona sienu, kā arī masīvu griestu ugunsdrošības paaugstināšanai.

PROMATECT-100X plāksnes var tikt izmantotas gan telpu iekšpusē, gan ārpusē, taču to virsmai jābūt pasargātai no tiešas lietus iedarbības (saskaņā ar Y un Z2 piemērojamās kategorijas nosacījumiem).

Paredzamais sniegto risinājumu lietošanas laiks ir ne mazāk kā 25 gadi.

PROMATECT®-100X izceļas ar mehānisko stabilitāti, neparastu ilgmūžību, vieglu atsevišķu plākšņu griešanu un savienošānu, kā arī ar nelielu svaru un augstu ugunsdrošību.



Laika taupīšana un vienkārša uzstādīšana

- Tikai viena vai divu slāņu konstrukcijas
- Tikai 12 un 20 mm biezas plāksnes
- Plāksnes ir viegli griežamas un savienojamas ar parastajiem instrumentiem un savienojumiem
- Plākšņu virsma ir gluda, tāpēc tiek nodrošināta augstas kvalitātes apdare ar standarta apmetumu un krāsošanu

EKONOMISKS
RISINĀJUMS



Drošības garantija

- Plāksne ir izgatavota no nedegošiem materiāliem (euroklase A1), lai nodrošinātu augstāko ugunsdrošību
- Ļoti kvalitatīva ugunsdroša plāksne, kuru ražo pasaules līderis ugunsdrošībā
- PROMATECT®-100X ir marķēts ar CE zīmi paredzētajam lietojumam - "ugunsdroša plāksne"; paredzamais lietošanas laiks - ne mazāk kā 25 gadi

UGUNSREAKCIJAS
KLASE A1





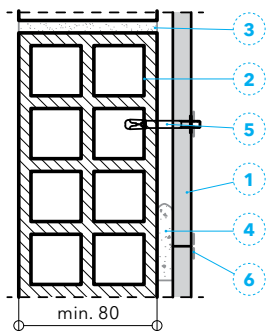
Ugunsdrošība EI120

Ķieģeļu siena

Esošās ķieģeļu sienas līdz EI120 ugunsizturības klasei, izgatavotas no keramiskajiem caurumotajiem ķieģeļiem un no 12 mm biezas PROMATECT-100X plāksnes. Plāksnes tiek stiprinātas tieši pie sienas ar tērauda enkuriem (4 gab./m²) un līmi.



A detaļa - šķērsgriezums



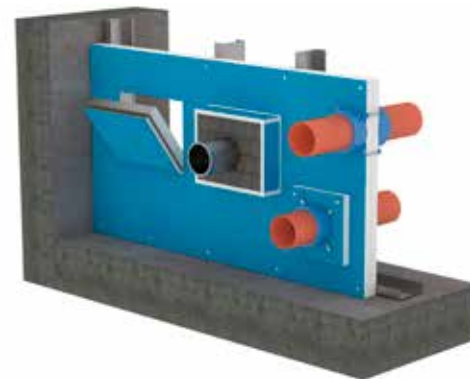
Paskaidrojumi

- 1 - PROMATECT®-100X, 12 mm biezs
- 2 - ķieģeļu siena no caurumotiem keramiskajiem ķieģeļiem
- 3 - šuve
- 4 - punktveidā uzklāta līme uz apmetuma pamatnes
- 5 - enkuri min. M10, min. 45 mm gari
- 6 - ģipša apmetums

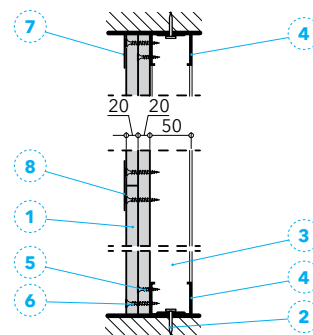
Ugunsdrošība EI120

Šahtas siena

Ugunsizturības klases EI120 (ugunsizturība no abām pusēm) šahtas sienas ir izgatavotas no divām 20 mm biezām PROMATECT-100X plāksnēm, uzstādītām uz tērauda profilu karkasa. Maksimālais šādas starpsienas augstums ir 4 m, ar neierobežotu platumu. Var izmantot lūkas un atbilstoši piestiprinātas instalācijas pārejas.



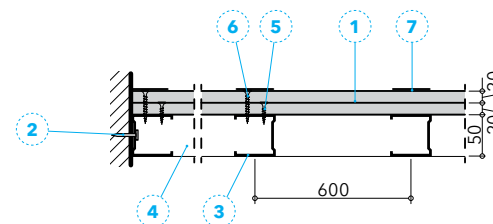
A detaļa - šķērsgriezums



Paskaidrojumi

- 1 - PROMATECT®-100X, 2 x 20 mm biezs
- 2 - metāla nagla ik pa 500 mm
- 3 - C-profils 50 x 50 mm
- 4 - U-profils 50 x 40 mm
- 5 - tērauda skrūve 3,5 x 35 mm ik pa 500 mm
- 6 - tērauda skrūve 3,5 x 55 mm ik pa 250 mm
- 7 - ģipša apmetums skrūvju galviņu pārklāšanai
- 8 - armatūras lente ar ģipša apmetumu (šuvju starp plāksnēm blīvēšana)

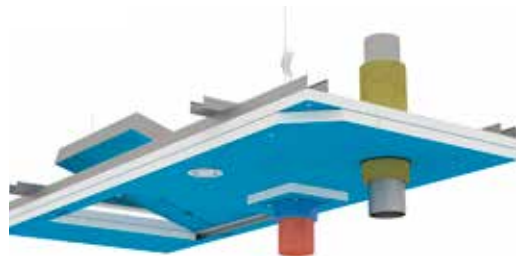
B detaļa - projekcija



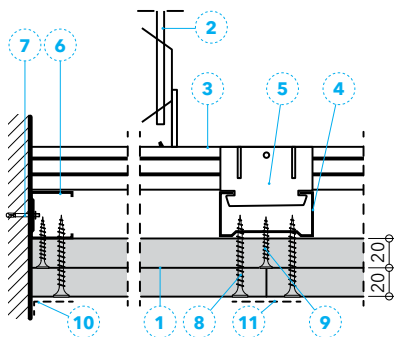
Ugunsdrošība EI120

Piekaramie griesti

EI120 ugunsizturības klases piekaramie griesti ir izgatavoti no divām 20 mm biežām PROMATECT-100X plāksnēm, kas uzstādītas uz karkasa no tērauda profiliem, kas ir piekarināti ar 800 × 750 mm atstarpēm. Var izmantot lūkas un atbilstoši piestiprinātas instalācijas pārejas.



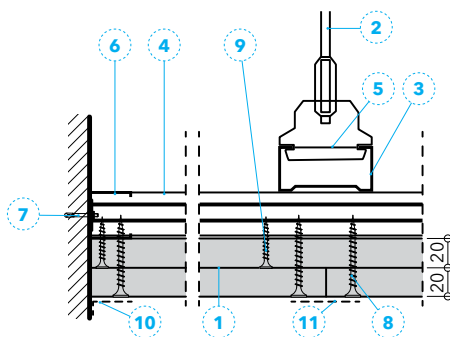
A detaļa - gareniskais griezum



Paskaidrojumi

- 1 - PROMATECT®-100X, 2 × 20 mm biezs
- 2 - aptvere
- 3 - profils 49 × 27 mm (ik pa 750 mm)
- 4 - profils 49 × 27 mm (ik pēc 500 mm)
- 5 - tērauda skārda savienojumi, 0,7 mm bieži
- 6 - profils 28 × 28 mm

B detaļa - šķērsgriezums

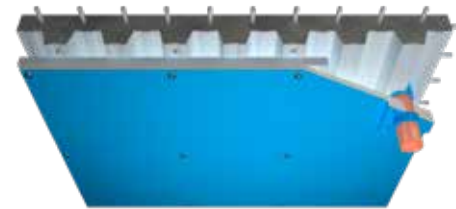


- 7 - enkuri min. M10, min. 45 mm bieži
- 8 - tērauda skrūve 3,5 × 55 mm ik pa 150 mm
- 9 - tērauda skrūve 3,5 × 35 mm ik pa 300 mm
- 10 - ģipša apmetums skrūvju galviņu pārklāšanai
- 11 - armatūras lente ar ģipša apmetumu (šuvju starp plāksnēm blīvēšana)

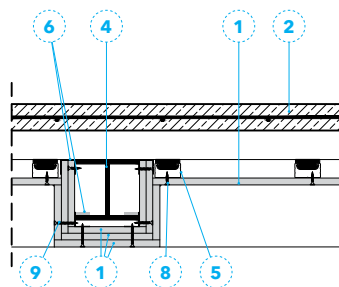
Ugunsdrošība REI120

Trapecveida skārda lokšņu griesti

Trapecveida skārda lokšņu jumta aizsardzība, no augšpuses pārklāta ar betona EI120 ugunsizturības klases slāni, ir izgatavota no 12 mm biežām PROMATECT-100X plāksnēm, kas tiek uzstādītas ar tērauda profiliem pie griestiem. Var izmantot lūkas un atbilstoši piestiprinātas instalācijas pārejas.



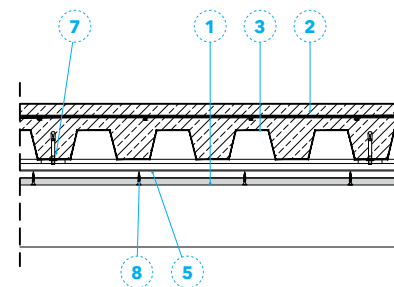
A detaļa - gareniskais griezum



Paskaidrojumi

- 1 - PROMATECT®-100X, 12 mm biezs
- 2 - betona pārseguma slānis
- 3 - trapecveida skārda loksne 4 - tērauda sija
- 5 - profils 49 × 27 mm (ik pa 400 mm)

B detaļa - šķērsgriezums



- 6 - profils 28 × 28 mm
- 7 - izplešanās enkurs Ø8 × 40 (ik pa 600 mm)
- 8 - tērauda skrūve 3,5 × 25 mm ik pa 200 mm
- 9 - tērauda skrūve 3,5 × 45 mm ik pa 200 mm

Tehniskā specifikācija

PROMATECT®-100X

Izmēri un pieļaujamās novirzes

Izmēri:

- plāksnes biezums: 12 vai 20 mm
- platums x garums: 1200 x 2000 mm / 1200 x 2500 mm

Pieļaujamās novirzes:

- plāksnes biezums: no 0 līdz +1 (12 mm bieža plāksne); no 0 līdz +2 (20 mm bieža plāksne)
- garums un platums: no -5 līdz 0 mm
- plāksnes perpendikularitāte: 2,5 mm/m

Fizikālās īpašības

Blīvums (saskaņā ar EN 12467):

840 kg/m³ ±10 %

Perpendikulārā stiepes izturība (saskaņā ar EN 319):

0,91 MPa 12 mm biežām plāksnēm
0,97 MPa 20 mm biežām plāksnēm

Paralēlā stiepes izturība (saskaņā ar EN 789):

gareniskā: > 1,6 MPa
šķērseniskā: > 1,4 Mpa

Spiedes izturība (saskaņā ar EN 789):

gareniskā: > 6 MPa
šķērseniskā: > 6 Mpa

Gareniskā lieces izturība (saskaņā ar EN 12467:2016 - kondicionēšana, esot 105 °C):

> 4,5 Mpa

Lieces izturība (saskaņā ar EN 12467:2016 - kondicionēšana, esot 105 °C):

> 2,5 Mpa

Elastības modulis (saskaņā ar EN 12467:2016 - kondicionēšana, esot 40 °C):

gareniskās: > 2 000 MPa
(12 mm biežām plāksnēm)
šķērseniskās: > 2 000 MPa
(12 mm biežām plāksnēm)

Ugunsreakcijas klasifikācija (saskaņā ar EN 13501-1):

Sasaldēšanas un atkausēšanas ciklu tests (saskaņā ar EN 12467):

ieskaitīts

Paredzētais lietojums:

Lietošanas kategorijas:

Z2 - lietošana telpās,

Y - lietošana ārā, daļēji apklājot

Izmēru stabilitāte (saskaņā ar EN 318):

plāksnes garums:
relatīvais mitrums no 65 %
esot 20 °C līdz 85 %
esot 20 °C:

gareniski: 0,3 mm/m
šķērseniski: 0,3 mm/m

relatīvais mitrums no 65 %, esot
20 °C, līdz 85 %,
esot 20 °C:

gareniski: -0,1 mm/m
šķērseniski: -0,1 mm/m

Plāksnes biezums:

relatīvais mitrums no 65 %, esot
20 °C, līdz 85 %,
esot 20 °C:

gareniski: 0,2 %
šķērseniski: 0,0 %

relatīvais mitrums no 65 %, esot
20 °C, līdz 85 %, esot 20 °C:
gareniski: -0,1 %

šķērseniski: -0,1 %

Siltumvadītspēja (λ):

0,25 W/mK

Ūdens tvaika difūzijas pretestība (μ) (saskaņā ar EN ISO 12572):

11-14

Izskats

PROMATECT®-100X plāksnes virsmām ir zilās krāsas gluda apdare (no priekšpuses un aizmugures). Taisnleņķa vai izlīdzinātas malas uz gareniskajām malām un taisnleņķa malas uz šķērseniskajām malām.

Vispārīgie plākšņu lietošanas ieteikumi

Uzglabāšana

Uzglabāt uz līdzenas virsmas sausā vietā.

Plākšņu kārtošana

Plāksnes tiek piegādātas uz paletēm.

Plāksnes ir jāizkārt horizontāli uz līdzenas virsmas sausā, labi vēdināmā telpā.

Plāksnes no kaudzes vienmēr būtu jānoceļ diviem cilvēkiem, un tās jātransportē vertikālā stāvoklī.



Promat

Promat TOP Sp. z o. o.

ul. Przeclawska 8
03-879 Varšava, Polija
E-pasts: promat@promat.lt
Timeklja vietne: www.promat.lt

