

MotionProtect / MotionProtect Plus



MotionProtect ir bezvadu detektors iekštelpām. Tas var darboties līdz 5 gadiem ar iebūvētu bateriju un uzraudzīt zonu 12 metru radiusā. MotionProtect ignore dzīvniekus, atpazīnot cilvēku ar pirmo soli.

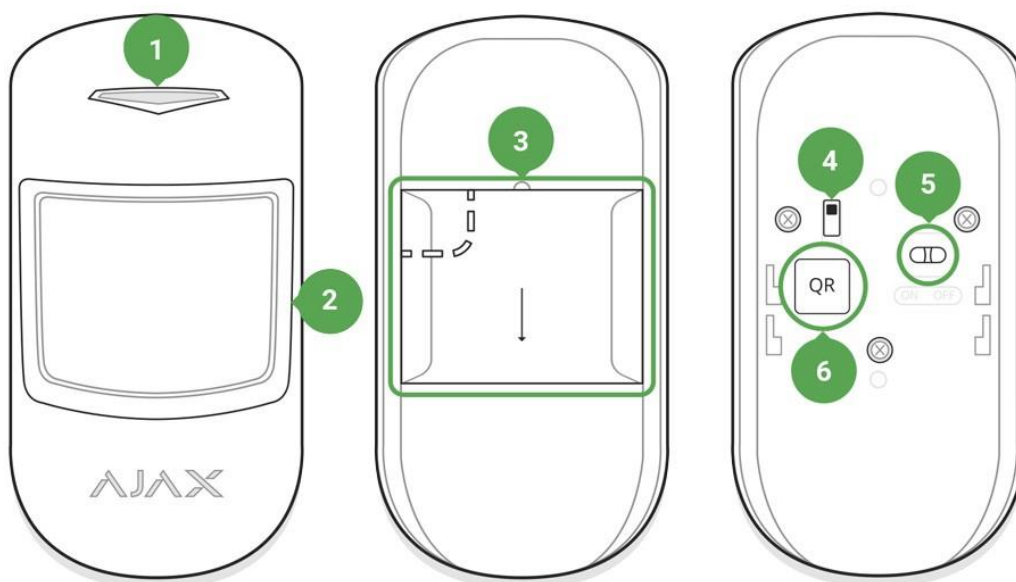
MotionProtect Plus izmanto radio frekvenci, skenējot kopā ar termālo sensoru, filtrējot termālās radiācijas traucējumus. Var darboties līdz 5 gadiem ar iebūvētu bateriju.

MotionProtect (MotionProtect Plus) darbojas Ajax drošības sistēmā, kura pievienota pie centrāles caur aizsargāto Jeweller protokolu. Komunikācijas diapazons ir līdz 1700 (**MotionProtect Plus līdz 1200**) redzamajā zonā. Detektoru var izmantot arī kā daļu no trešās puses apsardzes centrāles sistēmas, izmantojot vai [Ajax ocBridge Plus](#) integrācijas modulus.

Detektoru var uzstādīt, izmantojot lietotni Ajax priekš iOS, Android, macOS un Windows. Sistēma paziņo lietotājam par visiem notikumiem, izmantojot push paziņojumus, SMS un zvanus (ja ieslēgts).

Ajax Drošības sistēma ir pašpietiekama, bet lietotājs var pieslēgt to pie apsardzes kompānijas.

Funkcionālie Elementi



1. LED indikators
2. Kustības detektora leca
3. SmartBracket stiprinājuma panelis (perforēta daļa ir nepieciešama priekš tampera aktivizācijas detektora demontēšanas mēģinājuma gadījumā)
4. Tampera poga
5. Iekārtas slēdzis
6. QR kods

Darbības princips

Termālais MotionProtect detektora PIR sensors detektē ielaušanos aizsargātajā zonā, uztverot kurtējošus objektus, kuru temperatūra ir tuva cilvēka ķermeņa temperatūrai. Detektors var ignorēt mājdzīvniekus, ja tas ir izvēlēts iestatījumos.

Kad **MotionProtect Plus** uztver kustību, tas automātiski veic radio frekvences skenēšanu istabā, novēršot viltus iedarbību no termāliem traucējumiem: gaisa plūsmas no saules-apsildītiem aizkariem un žalūzijas slēģiem, termiska gaisa ventilatoriem, gaisa kondicionēšanas iekārtām, u.c.



Pēc iedarbināšanas, apbruņots detektors nekavējoties pārraida trauksmes signālu uz centrāli, aktivējot sirēnas, paziņojot par to lietotājam un apsardzes kompānijai.

Ja pirms sistēmas apbruņošanas, detektors uztvēra kustību, tā netiks apbruņota uzreiz, bet nākamās centrāles pieprasījuma laikā.

Pirms savienošanas:

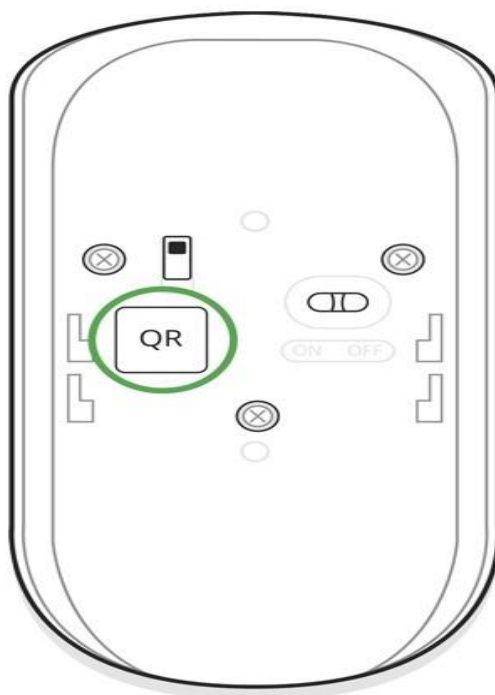
1. Sekojot centrāles instrukcijai, instalējiet [Ajax lietotni](#). Izveidojiet lietotājkontu, pievienojiet centrāli lietotnei, izveidojiet vismaz vienu istabu.
2. Ieslēdziet centrāli un pārbaudiet interneta savienojumu (caur Ethernet un/vai GSM tīklu).
3. Pārliedzinieties, ka sistēma ir atbruņota un neatjauninās, pārbaudot tās statusu lietotnē.



Tikai lietotāji ar administratora tiesībām var pievienot iekārtas centrālei.

Kā pieslēgt iekārtu pie centrāles:

1. Izvēlieties **Pievienot iekārtu** opciju Ajax lietotnē.
2. Nosauciet iekārtu, noskenējiet/ierakstiet manuāli **QR Kodu** (atrodas uz iekārtas uzlīmes), un izvēlieties istabu.



3. Izvēlēties pievienot – atpakaļ skaitīšana sāksies.
4. Ieslēdziet iekārtu.



Lai izveidotos detektēšana un savienošana, detektoram jābūt novietotam centrāles bezvadu tīkla pārklājuma zonā (pie viena aizsargāta objekta).

Ja detektoram neizdevās izveidot savienojumu ar centrāli, izslēdziet detektoru uz 5 sekundēm un mēģiniet vēlreiz.

Pievienotais detektors parādīsies lietojumprogrammas ierīču sarakstā. Detektora statusu atjaunināšana sarakstā ir atkarīga no ierīces pieprasījuma laika, kas iestatīts centrāles iestatījumos (noklusējuma vērtība ir 36 sekundes).

Detektora pievienošana trešās puses sistēmām

Pieslēgt detektoru pie integrācijas moduli, sekojiet lietošanas instrukcijas norādījumiem.

Stāvokļi


2. MotionProtect | MotionProtect Plus


Parameters	Vērtība
Temperatūra	Detektora temperatūra. Izmēra procesors un izmainās pakāpeniski.
Jeweller Signāla Stiprums	Signāla līmenis starp centrāli un detektoru
Savienojums	Savienojuma statuss starp centrāli un detektoru
Baterijas Līmenis	Iekārtas baterijas līmenis. Tiek atspoguļots procentos.
Vāks	Detektora tampera režīms, kurš reaģē uz iekārtas korpusa demontēšanu vai bojājumu.
Aizkāve, ienākot, sek.	Aizkāves laiks, ienākot



Aizkāve, izejot, sek.	Aizkāves laiks, izejot
ReX	Parāda ReX diapazona paplašinātāja izmantošanas statusu
Sensitivitāte	Kustības sensora sensitivitātes līmenis
Vienmēr Aktīvs	Ja kustības detektors ir aktīvs, tas vienmēr ir ieslēgts
	<p>Parāda ierīces pagaidu deaktivācijas funkcijas statusu:</p> <p>Nē - ierīce darbojas normāli un pārraida visus notikumus.</p> <p>Tikai vāks – centrāles administrators izslēdza paziņojumus par iekārtas korpasa trigeru.</p> <p>Centrāle - administrators pilnībā izslēdz ierīci no sistēmas darbības. Ierīce neievēro sistēmas komandas un neziņo par trauksmēm vai citiem notikumiem.</p> <p>Pēc trauksmju skaita – iekārta ir automātiski izslēgta, kad trauksmju skaits ir pārsniegts, (norādīts Iekārtas Auto Deaktivācijas iestatījumos). Šo opciju var nokonfigurēt Ajax PRO lietotnē.</p>
Programmnodrošinājums	Detektora programmnodrošinājuma versija
Iekārtas ID	Iekārtas identifikators



Iestatījumi

1. Iekārtas
2. MotionProtect | **MotionProtect Plus**
3. Iestatījumi 

lestatījums	Vērtība
Pirmais lauks	Detektora nosaukums, var rediģēt
Istaba	Virtuālās istabas izvēle, pie kuras iekārta ir piesaistīta
Aizkāve, ieejot, sek	Aizkāves laika izvēle, ieejot
Aizkāves laiks, izejot, sek	Aizkāves laika izvēle, izejot
Aizkāves nakts režīmā	Aizkāve ieslēgta, izmantojot nakts režīmu
Apbruņošana naktī, režīms	Ja aktīvs, detektors pārslēgsies apbruņotajā režīmā, izmantojot nakts režīmu
Trauksmes LED indikācija	Ļauj izslēgt mirgojošu LED indikatoru trauksmes laikā. Pieejams visām iekārtām ar programmnodrošinājumu 5.55.0.0
Sensitivitāte	<p>Kustības sensora jutības līmeņa izvēle</p>  <p>Priekš MotionProtect:</p> <p>Augsts – telpām ar minimālu šķēršļu skaitu, kustība tiek uztverta pēc iespējas ātrāk</p> <p>Vidējs – telpām ar potenciāliem šķēršļiem (logi, gaiss, kondicionieris, apsildes elementi, u.c.)</p> <p>Zems – ignorē dzīvniekus ar svaru līdz 20 kg un augumu līdz 50 cm.</p> <p>Priekš MotionProtect Plus:</p> <p>Augsts – detektors nereaģē uz kaķiem (līdz 25 cm)</p> <p>Vidējs – nereaģē uz maziem suņiem (līdz 35 cm)</p> <p>Zems – nereaģē uz dzīvniekiem līdz 50 cm.</p>

Vienmēr aktīvs	Ja aktīvs, detektors vienmēr uztvers kustību
Trauksme ar sirēnu, ja kustība ir uztverta	Ja aktīvs, sirēna nostrādās, pie uztvērtas kustības
Jeweller Signāla līmeņa tests	Pāslēdz detektoru signāla līmeņa testa režīmā
Detektēšanas Zonas tests	Pāslēdz detektoru zonas detektēšanas režīmā



Vājināšanas tests	Pārslēdz detektoru vājināšanas režīmā (pieejams iekārtām ar programnodrošinājuma versiju 3.50 vai jaunāku)
Īslaicīga Deaktivācija	<p>Ļauj lietotājam atvienot iekārtu, neizņemot to no sistēmas Ir pieejamas divas opcijas:</p> <p>Pilnīgi – Iekārta neapstrādās sistēmas komandas un neapstrādās automatizācijas</p> <ul style="list-style-type: none"> ◆ scenārijos un sistēmas ignorēs iekārtas trauksmes un citus paziņojumus <p>Tikai vāks – sistēma ignorēs tikai paziņojumus par iekārtas tampera pogas iedarbināšanu</p> <p>Sistēma var arī automātiski izslēgt iekārtas, kad uzstādītais trauksmju skaits ir pārsniegts</p>
Lietošanas Instrukcija	 <p>Atvēr Instrukciju</p>
Iekārtas Atvienošana	 <p>Atvieno detektoru no centrāles un izdzēs tās iestatījumus</p>

Pirms detektora izmantošanas kā drošības sistēmas daļu, uzstādiet piemērotu jutības līmeni.

Ieslēdziet **Vienmēr Aktīvs**, ja detektors atrodas istabā, kur nepieciešama 24 stundu kontrole. Neatkarīgi no tā, vai sistēma ir apbruņota, saņemsiet pasūtījumus par jebkādu uztvertu kustību.

Pie uztvertas kustības, detektors aktivizē LED uz 1 sekundi un pārraida signālu uz centrālo uzraudzības staciju (ja tas ir pieslēgts).

Detektora darbības indikācija

Notikums	Indikācija	Piezīme
Detektora ieslēgšana	Iedegas zaļš uz vienu sekundi	
Detektora savienojums pie Centrāles, ocBridge Plus un uartBridge	Iedegas uz dažām sekundēm	
Trauksme / tampera aktivācija	Iedegas zaļš uz apmērām vienu sekundi	Trauksme tiek sūtīta reizi 5 sekundēs
Baterijai nepieciešama nomaīņa	Trauksmes laikā, lēni iedegas un izslēdzas zaļš	



Detektora testēšana

Ajax drošības sistēma ļauj veikt testus, lai pārbaudītu savienoto iekārtu funkcionalitāti.

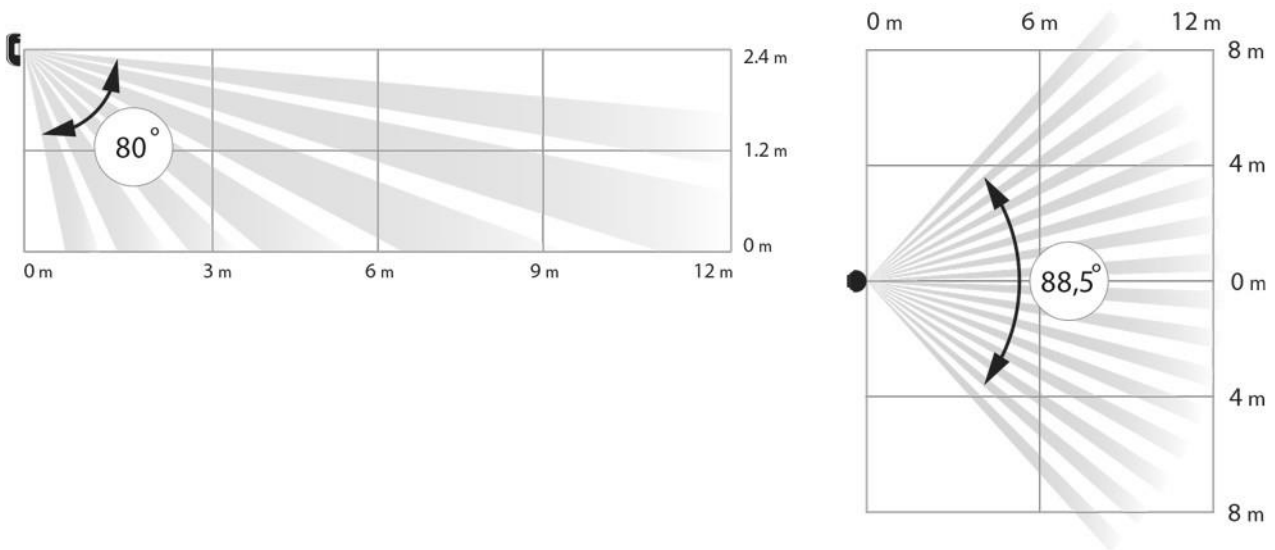
Testi nesākas nekavējoties, bet 36 sekunžu laikā. Sākuma laiks ir atkarīgs no detektora aptaujas perioda iestatījumiem (punkts par Jeweller iestatījumiem)

Detektora Vietas Izvēle

Kontrolēta zona un drošības sistēmas efektivitāte atkarīga no detektora atrašanas vietas.

MotionProtect atrašanas vieta atkarīga no attāluma no centrāles un šķēršļu esamības starp iekārtām, kuras traucē radio signālam: sienas, grīdas, liela objekta izmēri, kuri atrodas istabā.

Ja signāla līmenis ir viens iedalījums, mēs nevaram garantēt stabilu drošības sistēmas darbību. Veiciet visus iespējamus pasākumus, lai uzlabotu signāla kvalitāti! Pārvietojiet ierīci - pat 20 cm nobīde var ievērojami uzlabot uztveršanas kvalitāti.



Ja pēc ierīces pārvietošanas signāla stiprums joprojām ir zems vai nestabils, izmantojiet ReX radio signāla diapazona paplašinātājs.



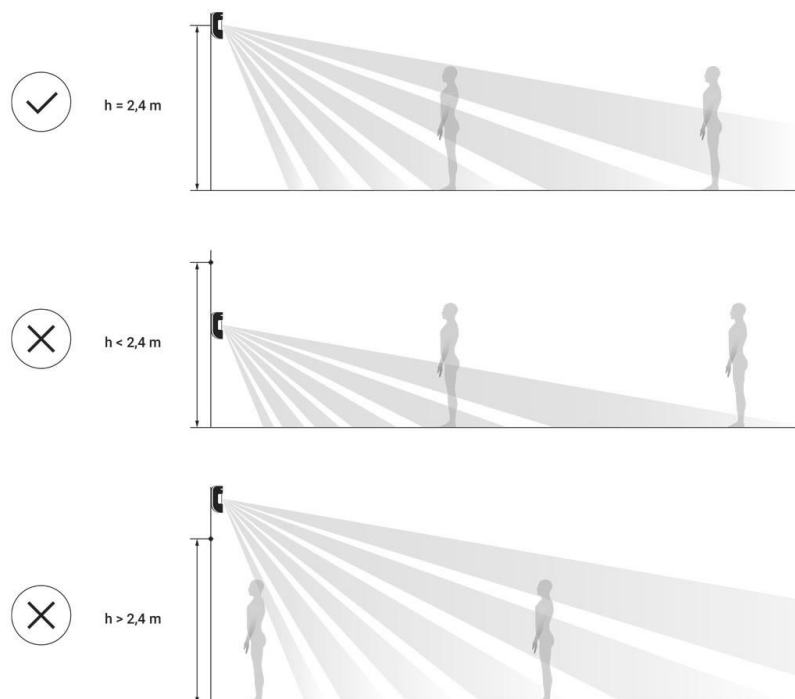
Detektora lēcas virzienam jābūt perpendikulāram iespējamajam ielaušanās veidam telpā



Pārliecinieties, ka mēbeles, sadzīves augi, vāzes, dekoratīvas vai stikla konstrukcijas neaizsedz detektora skatu.

Detektoru ieteicams uzstādīt 2,4 metru augstumā.

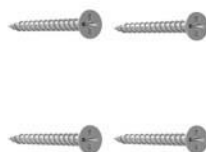
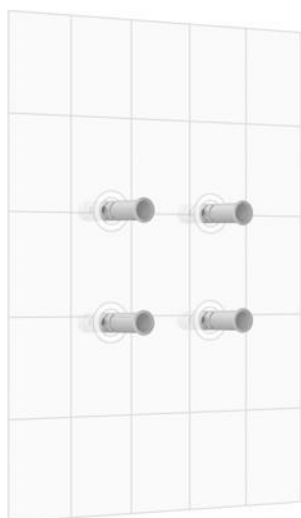
Ja detektors nav uzstādīts ieteicamajā augstumā, tas samazinās kustības noteikšanas zonas laukumu un pasliktinās dzīvnieku ignorēšanas funkcijas darbību.



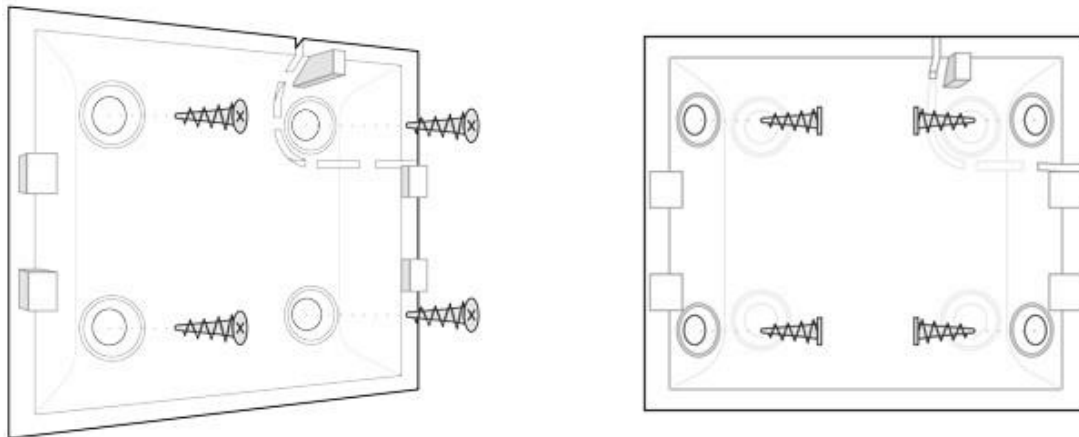
Detektora uzstādīšana



Pirms detektora uzstādīšanas pārlicinieties, vai esat izvēlējies optimālo vietu un vai tas atbilst šīs rokasgrāmatas vadlīnijām



Ajax MotionProtect detektors (**MotionProtect Plus**) jānovieto uz vertikālas virsmas vai uz stūra.



1. Piestipriniet SmartBracket paneli pie virsmas, izmantojot skrūves, vismaz divus punktus (viens no tiem - virs tampera). Pēc citu stiprināšanas skrūvju izvēles, pārliecinieties, ka tie nesabojās un nedeformēs paneli.



Divpusēju līmlenti var izmantot tikai detektora īslaicīgai piestiprināšanai. Lente laika gaitā izžūs, kas var izraisīt detektora nokrišanu un drošības sistēmas iedarbināšanu. Turklāt sitiens var sabojāt ierīci.

2. Uzstādiet detektoru uz stiprinājuma paneļa. Kad detektors būs nofiksēts SmartBracket, tā LED nomirgos – tas ir signāls, ka detektora tamperis ir slēgts.

Ja LED indikators nav iedarbinājies pēc uzstādīšanas SmartBracket, pārbaudiet tampera statusu [Ajax Security System lietotnē](#) un nofiksējiet izvietojumu.

Ja detektors tiek norauts no virsmas vai noņemts no piestiprināšanas paneļa, jūs saņemsiet paziņojumu.

Neuzstādiet detektoru:

1. Ārtelpās
2. Loga virzienā, kad detektora leca ir pakļauta tiešajiem saules stariem (jūs varat uzstādīt **MotionProtect Plus**)
3. Pretī jebkurai objektam, kurš ievērojami maina temperatūru (piem.

elektriskie vai gāzes sildītāji) (jūs varat uzstādīt **MotionProtect Plus**)

4. Pretī kustīgiem objektiem ar temperatūru, līdzīgu cilvēka ķermeņa temperatūrai (svārstīgi aizkari virs radiatora) (jūs varat uzstādīt **MotionProtect Plus**)
5. Jebkurās vietās ar ātru gaisa cirkulāciju (gaisa ventilatori, atvērti logi vai durvis) (jūs varat uzstādīt **MotionProtect Plus**)
6. Blakus metāliskiem objektiem vai spoguļiem, kuri izsauc signāla traucējumus.
7. Jebkurā vietā ar temperatūru un mitrumu, kuri pārsniedz pieļaujamas robežvērtības.
8. Tuvāk par 1 m no centrāles.

Detektora Apkope



Regulāri pārbaudiet detektora Ajax MotionProtect darbības spēju.


Notīriet detektora korpusu no putekļiem, zirnekļa tīkliem un citiem piesārņotājiem, kad tie parādās. Izmantojiet mīkstu sausu salveti, kas piemērota aprīkojuma apkopei.

Detektora tīrīšanai nelietojiet vielas, kas satur spirtu, acetonu, benzīnu un citus aktīvos šķīdinātājus. Ļoti uzmanīgi un uzmanīgi noslaukiet objektīvu

- jebkuras plastmasas skrambas var samazināt detektora jutību.

Iepriekš uzstādītais akumulators nodrošina autonomu darbību līdz 5 gadiem (ar centrmezgla pieprasījumu biežumu 3 minūtes). Ja detektora akumulators ir izlādējies, drošības sistēma nosūtīs attiecīgus paziņojumus, un gaismas diode vienmērīgi iedegas un nodziest, ja detektors atklāj kustību vai ja tiek aktivizēts viltojums.

Tehniskie parametri

Jutības elementi	PIR sensors (Motion Protect Plus: PIR un mikroviļņu sensors)
Kustības uztveršanas attālums	Līdz 12 m
Kustības detektora skatleņķi (H/V)	88,5° / 80°
Kustības uztveršanas laiks	No 0.3 līdz 2 m/s
Imunitāte pret dzīvniekiem	Jā, augstums līdz 50 cm, svars līdz 20 kg
Tampera aizsardzība	Jā
Frekvences josla	868.0 – 868.6 MHz vai 868.7 – 869.2 MHz, Atkarībā no jūsu reģiona
Savienojamība	 Darbojas ar visām Ajax centrālēm, zonas paplašinātājiem, ocBridge Plus, uartBridge
Maksimāla RF izvades jauda	Līdz 20 mW
Radio signāla modulācija	GFSK
Radio signāla diapazons	Līdz 1700 m (ja nav šķēršļu) (Motion Protect Plus līdz 1200 m)
Barošana	1 battery CR123A, 3 V
Baterijas darbības ilgums	Līdz 5 gadiem
Uzstādīšana	Iekšējās

Darbības temperatūru diapazons	No -10° C līdz +40° C
Mitrums	Līdz 75%
Izmēri	110 × 65 × 50 mm
Svars	86 g (Motion Protect Plus – 96 g)
Sertifikāti	Security Grade 2, Environmental Class II in conformity with the requirements of EN 50131-1, EN 50131-2-2, EN 50131-5-3 (Motion Protect Plus - EN 50131-1, EN 50131-2-4, EN 50131-5-3)

Komplektācija

1. MotionProtect (**MotionProtect Plus**)
2. SmartBracket uzstādīšanas panelis
3. Battery CR123A (iepriekš uzstādīta)
4. Uzstādīšanas komplekts
5. Instrukcija



Garantija

Garantija “AJAX SYSTEMS MANUFACTURING” LIMITED LIABILITY COMPANY produktiem ir spēkā 2 gadus no pirkuma dienas un neattiecas uz akumulatoru.

Ja ierīce nedarbojas pareizi, vispirms sazinieties ar atbalsta dienestu - pusē gadījumu tehniskās problēmas var atrisināt attālināti!

Tehniskais atbalsts: info@bklatvia.lv