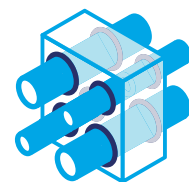


Promat



PROMAFOAM[®]-2C

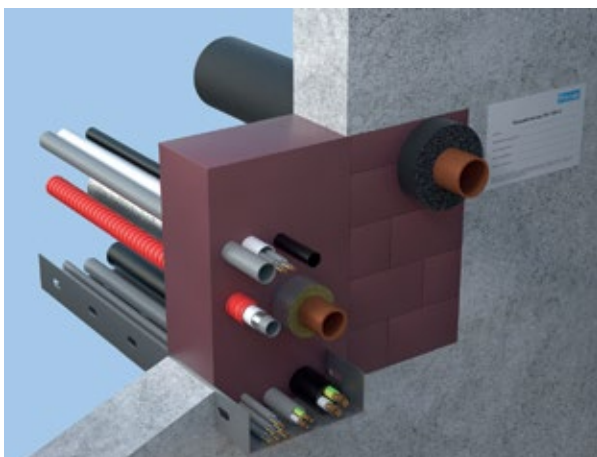
Ugunsdrošās putas



PROMAFOAM[®]-2C

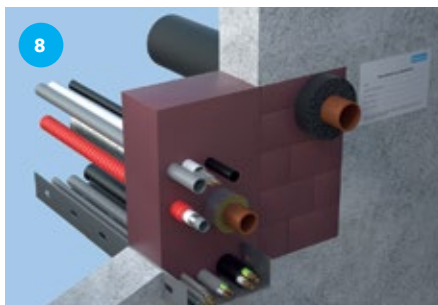
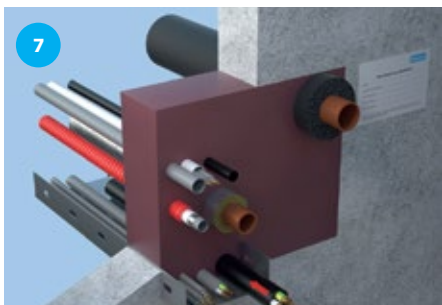
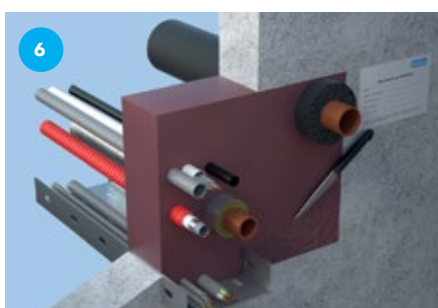
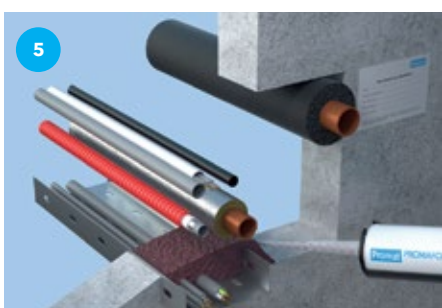
Ugunsdrošās putas

PROMAFOAM[®]-2C
ir divkomponentu poliuretāna putas.



Galvenā informācija

- Lietošanai izmantojiet PROMAFOAM[®]-2C kasetni Gun Pro vai kārtidžu pistoli Premium.
- Piemērots kabeljiem, kabeļu saišķiem, degošām un nedegošām caurulēm, elastīgiem cauruļvadiem un Split gaisa kondicionēšanas caurulēm.
- Uzglabāšanas temperatūra: 5 °C līdz 30 °C.
- Uzglabāšanas termiņš: 12 mēneši 23 °C / 50 % relatīvais mitrums. Derīguma termiņu skatiet uz iepakojuma.
- Lietošanas temperatūra: 15° C - 30° C.
Ieteicamā temperatūra: 20° C - 25° C.
- Putu apjoms, ko var iegūt no 1 kasetnes *: līdz 2,1 litram.
- Atvērtā veidā izlietot 50 sekunžu laikā (pie optimālās materiāla un apkartējās vides temperatūras 22°C).
- Pēc 90 sekundēm nogrieziet un noņemiet lieko putu materiālu no aizdares vietām.
- Blīvums, materiālam sacietējot: $\rho \geq 215 \text{ kg/m}^3$
- Lietošanas kategorija ir Z1 tips



- ① Notīriet virsmu.
- ② Turiet kasetni vertikāli ar uzgali vērstu uz augšu, atskrūvējiet vāciņu un stingri pieskrūvējiet komplektācijā iekļauto maisīšanas sprauslu.
- ③ Ievietojiet kasetni paredzētajā vietā dozēšanas pistolē.
- ④ Uzsākot putu dozēšanu, atcerieties: nevienmabīgais putu materiāls nav paredzēts izmantošanai. Izmetiet to ārā.
- ⑤ Aizpildiet atveri no aizmugures uz priekšu. Veidojiet putas, strādājot no apakšas uz augšu. Svarīgi: ja darbs tiek pārtraukts uz ilgāk par aptuveni 50 sekundēm, putas kasetnē var sacietēt.
- ⑥ Pēc apmēram 2 minūtēm ar piemērotu nazi varat nogriezt izvērztu putu atlikumu. Svarīgi: ievērojiet visus drošības noteikumus pirms sazināties ar piegādātāju.
- 7 Ja kabeļu uzstādīšana ir nepieciešama vēlāk, tad tie jāizvelk caur atveri, kas aizpildīta ar ugunsdrošām putām.
- ⑧ Papildus informāciju (tehniskās un drošības datu lapas) var atrast vietnē www.promat.com.

Piezīme: Vienmēr darba laikā valkājiet piemērotus individuālos aizsardzības līdzekļus: cimdus, aizsargbrilles un darba aizsargapģērbu. Nekad neizmantojiet iesāktu kārtidžu. Tas var sabojāt patronu vai dozēšanas pistoli. Vienmēr ievērojiet prasības, kas norādītas ETA -22/0026.



Produkti jāiekļāj saskaņā ar tehnoloģiju un ugunsdrošības noteikumiem par būvmateriāliem. Jo īpaši ar piemērojamiem valsts standartiem, sertifikātiem un apstiprinājumiem, un saskaņā ar piemērojamo valsts būvdarbu kārtību. Produktus drīkst lietot tikai apmācīti speciālisti ar atbilstošām zināšanām, un tikai pēc rūpīgas uzstādīšanas vadlīniju zināšanu pārbaudes, atbilstoši drošības datu lapās, valsts pārbaudes sertifikātos un apstiprinājumos rakstītajam. Lai iegūtu papildus informāciju par to, kā un kur izmantot šo produktu, lūdz, skatiet PROMAT rokasgrāmatu vai sazinieties ar vietējo PROMAT pārstāvi. Visus attiecīgos dokumentus var saņemt bez maksas vietējā PROMAT pārstāvniecībā. Ja nepieciešams, lūdz, sazinieties ar mums.



Promat

Promat Project Manager Baltics

Linus Kriščiūnas

Tel.: +370 (618) 88458

E-mail: linas.krisciunas@etexgroup.com

Etex Poland Sp. z o.o. | ul. Przeclawska 8

Warszawa | 03-879 | Polska | www.promat.com



SIA "FN-SERVISS"

Tālrunis: + 371 67556799

E-pasts: fnserviss@fnserviss.lv

Brīvības gatve 204b, Rīga | LV-1039 | Latvija

www.fnserviss.lv



Visit us at
www.promat.com