

PROMASTOP®-CC Ugunsdrošs pārklājums



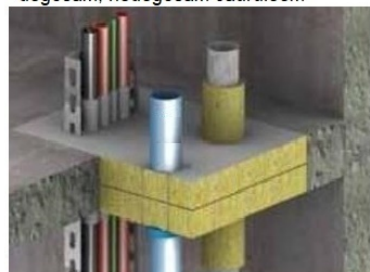
Ugunsdroši pārklājumi

kabeļiem, kabeļu saišķiem un šuvēm



PROMASTOP®-CC

degošām, nedegošām caurulem



PROMASTOP®-CC

Ugunsdrošs blīvējums

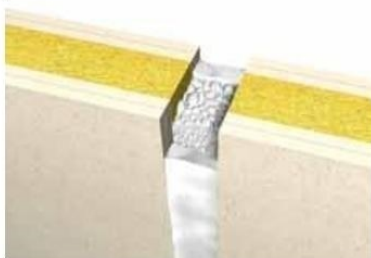
atsevišķam kabeļim



PROMASTOP®-IM CJ21

Ugunsdroši blīvējumi

kabeļiem un šuvēm, degošai izolācijai

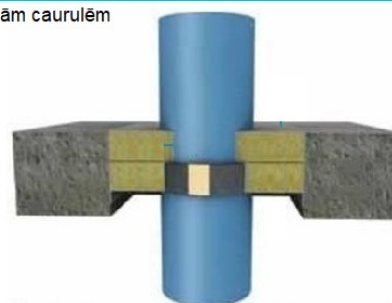


PROMASEAL®-A

degošām caurulem



PROMASTOP®-FC



PROMASTOP®-W

PROMASTOP®-CC Ugunsdrošs pārklājums



	PROMASTOP®-CC liquid
Krāsa	gaiši pelēka
Konsistence	šķidrums
Blīvums	1.5 ± 0.2 g/cm ³
Pielietošanas kategorija	Klase X
Reakcija uz uguni	Klase E
Gaistošo organisko savienojumu (VOC) saturs	0 g/l



PROMASTOP®-CC CB ugunsdrošā minerālvate

Vispārējs apraksts

PROMASTOP®-CC ir "hibrīda" tipa ugunsdrošs pārklājums uz ūdens bāzes. Tajā apvienotas uzbriestošu un ablatīvu pārklājumu īpašības. Ugunsdrošo šķersojumu risinājumiem PROMASTOP®-CC nodrošina drošu aizsardzību pret dūmu, uguns un karstuma izplatīšanos, kas tiek panākts ar uzpūšanas efektu un vienlaicīgu cietas un viendabīgas ogles veidošanos.

Pielietojums

PROMASTOP®-CC ir ugunsdrošs pārklājums komunikāciju elementu pārklāšanai sienās un grīdās. Tas ir paredzēts atsevišķiem kabeļiem, kabeļu saišķiem, degošām un nedegošām caurulēm, liesmu slāpētājiem un izoletām ventilācijas sistēmām dūmu, liesmu un karstuma izplatīšanās ierobežošanai. PROMASTOP®-CC pārklājumam ir veikts EN tests, kurā ir testētas liesmu izplatīšanās gar kabeļiem un kabeļu saišķiem īpašības. Pārklāj nedegošu Al minerālvati.

Sistēmas priekšrocības / klienta ieguvumi

- Produktu var lietot mitrās telpās (t.i., telpās ar augstu mitruma līmeni, ar ūdens šļakatām utt.).
- Lieliskas adhēzijas īpašības.
- Minimāla sekcijas izolācija visām kabeļu grupām.

Testēšanas sertifikāts / apstiprinājums

- EN1366-3/4
- EN13501-1
- ETA-16/0523
- EN ISO 10140-2
- EN ISO 717-1
- EN 50266-1-1: 01 un 2-2: 01
- IEC 60331-11: 01 un 21: 01

Iepakojums

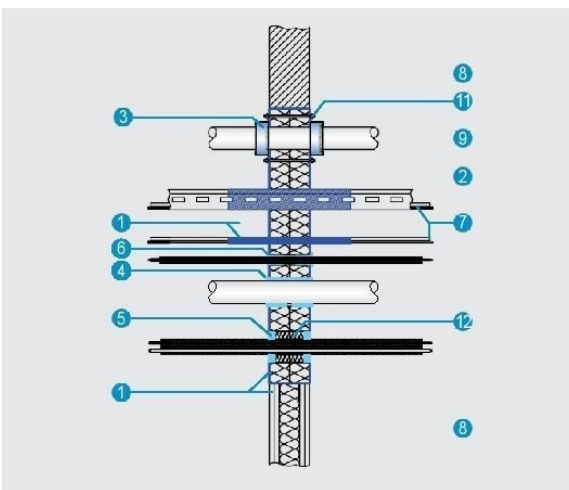
- 12.5 kg plastmasas spainis
- 44 spaiņi / palete
- 550 kg / palete
(var mainīties)

Uzglabāšanas prasības

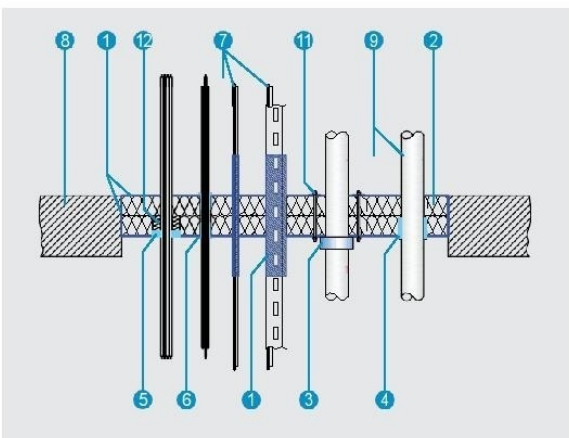
- Glabāt vēsos un sausos apstākļos: 3°C - 35°C
- Uzglabāšanas laiks neatvērtā oriģinālajā iepakojumā vismaz 6 mēneši.
- Pēc atvēršanas saturs jāizlieto pēc iespējas īsākā laikā.

Drošības norādes

- Papildinformācija ir sniegta drošības datu lapā.



Mezģls A - Jaukta šķērsojuma blīvējums elastīgā un cietā sienā



Mezģls B - Jaukta šķērsojuma blīvējums cietā sienā

Tehniskie parametri

- 1 PROMASTOP®-CC
- 2 Akmens vate, saskaņā ar 3. tabulu.
- 3 PROMASTOP®-FC
- 4 PROMASTOP®-W
- 5 Detalizēta piepildīšanas materiāla informācija
- 6 PROMASTOP®-IM CJ21
- 7 Kabelis
- 8 Siena , pārsegums
- 9 Plastmasas caurule
- 10 Nedegoša materiāla caurule
- 11 Vītņstiepi
- 12 Pildījuma materiāls
- 13 Identifikācijas plāksnīte

Sertifikāts CR: Nr. 14030405

Priekšrocības:

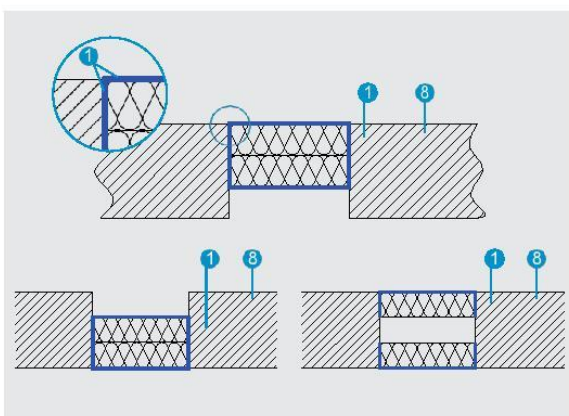
- Blīvējuma izmērs testētajā sienā un grīdā līdz 3,75 m²
- Mitrumizturība
- Mitras plēvītes un akmens vates plāksnēm biežums 0,9 mm (= sausas plēvītes biežums 0,7 mm)

Mezģls A/B - PROMASTOP®-CC jaukta šķērsojuma blīvējuma apskats

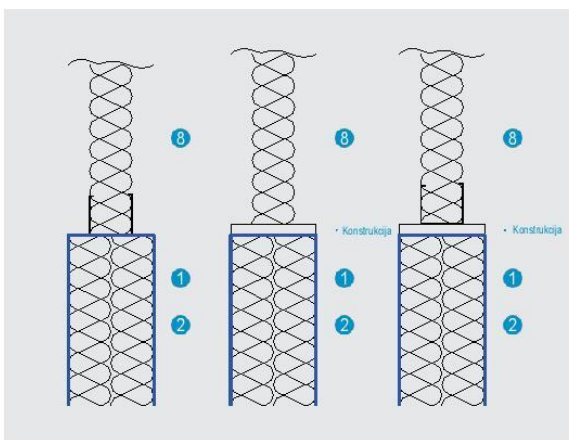
Produkta nosaukums	Apraksts
PROMASTOP®-CC	Ugunsdrošs pārklājums
1. Uzstādīšanas procedūra	
2. Atveres konstrukcija	
3. Pielietojums	
4. Kabelu šķērsojumu blīvējums	
5. Nedegošas caurules ar nedegošu izolāciju	
6. PROMASTOP®-IM CJ21	Ugunsdrošs kabeļa apvalks
7. PROMASTOP®-FC	Ugunsdroša manšete
8. PROMASTOP®-W	Ugunsdroša lente

1. Uzstādīšanas procedūra

- Izveidot atveres konstrukciju elastīgā sienā tā, kā parādīts (Mezģls D).
- Plāksnēm jābūt izgatavotām no nedegošas akmens vates (A1 saskaņā ar EN 13501-1) ar kušanas punktu $\geq 1000^{\circ}\text{C}$ un blīvumu $\geq 140 \text{ kg/m}^3$. Slāņu skaits atkarīgs no ugunsizturības (3. tabula).
- Attālumam starp akmens vates plātnēm jābūt šādam: $\geq 0 \text{ mm}$
- PROMASTOP®-CC ugunsdrošais pārklājums jāuzklāj uz ārējām virsmām, visām griezuma malām un plāksnes šuvēm.
- Pārējās spraugas jāaizpilda ar akmens vati un jāpārklāj ar ugunsdrošu pārklājumu vai jāpiepilda ar PROMASEAL®-A
- Pieguļošās sienas un grīdas konstrukcijas krāsošana nav nepieciešama.
- Nodrošiniet grīdas šķērsojuma blīvējumu pret uzkāpšanu.
- Piestipriniet identifikācijas etiķeti.



Mezģls C – iespējama akmens vates plākšņu novietojums



Mezģls D - Elastīgas sienas atveres konstrukcija

2. tabula - Atbalsta konstrukcija un maksimālais blīvējuma izmērs:

Nodalošais elements	Akmens vates plākšnes biezums		
	1 x 50 mm	1 x 80 mm	2 x 50 mm
Elastīga siena ≥ 100 mm	1,80 m ²		3,75 m ²
Cieta siena ≥ 100 mm			
Cieta grīda ≥ 150 mm	1,95 m ²		

Mezģls C

Mezģlā C ir parādītas 3 iespējas šķērsojuma blīvējuma izveidošanai grīdu un sienu konstrukcijās.

- vienā līmenī ar grīdas augšējo malu
- vienā līmenī ar grīdas apakšējo malu
- abas akmens vates plākšnes vienā līmenī ar grīdas augšējo un apakšējo malu

2. Atveres konstrukcija

Mezģls D

Šķērsojuma blīvējums sienās un grīdās jāiestrādā saskaņā ar 2. tabulu. Elastīgajām sienām ir šādas atveres konstrukcijas izveidošanas iespējas:

- Tiek izmantots esošais metāla profils. Lai izveidotu noslēgtu metāla rāmi, jālieto papildu profili.
- Bez metāla profila, taču ar vismaz vienu elastīgās sienas oderējuma slāni atverē.
- Ar metāla profilu un vismaz vienu elastīgās sienas oderējuma slāni atverē.

3. Pielietojums

2.tabula

2. tabulā atkarībā no uzstādīšanas situācijas ir parādīti testēti un sertificēti maksimālie šķērsojuma blīvējuma izmēri. Maksimālos izmērus nedrīkst pārsniegt.

Elastīgo sienu konstrukcijas

Sienas biezumam jābūt ≥ 100 mm, un tai ir jābūt izgatavotai no koka vai metāla profiliem, kas abās pusēs ir oderēti ar vismaz 2 slāņiem, kas izgatavoti no ugunsizturības plākšņiem ar minimālo biezumu 12,5 mm (pieļaujami citi plākšņu biezumi, lūdzu ievērot minimālo biezumu). Koka karkasa sienām no katra koka profila līdz blīvējumam jānodrošina vismaz 100 mm attālums. Brīvā vieta starp koka profiliem un blīvējumu jāaizpilda ar vismaz 100 mm biezu izolācijas materiālu, kas atbilst A1 vai A2 klasei (saskaņā ar EN 13501-1). Papildu konstrukcija ar atveres plākšņiem nav nepieciešama.

Cieto sienu konstrukcijas

(Gāzbetons, betons, dzelzsbetons, mūris,...): Cieto sienu biezumam jābūt ≥ 100 mm un blīvumam ≥ 450 kg/m³. Rezultāti, kas iegūti, izmantojot standarta cieto atbalsta konstrukciju, ir derīgi betona un mūra nodalošo konstrukciju produktiem, kam ir līdzīgs vai lielāks biezums un blīvums par testēto biezumu. Elastīgo sienu klasifikācijas rezultātus var piemērot arī cieto sienu konstrukcijām gadījumā, ja to biezums un blīvums ir lielāks par testētās konstrukcijas parametriem.

3. tabula – Testētas un sertificētas akmens vates plāksnes:

Ražotājs	Tips
Rockwool	RP-XV, Hardrock II, Rockwool 360, Taurox D-C, Taurox Duo NP, Rockwool Paneel 755
Knauf Insulations	Knauf Insulations DP-15, Knauf Insulations FDB D150
Paroc OY AB	Pyrotech slab 140 – 180, Paroc Pro Roof Slab
Isover	Orsil T-N

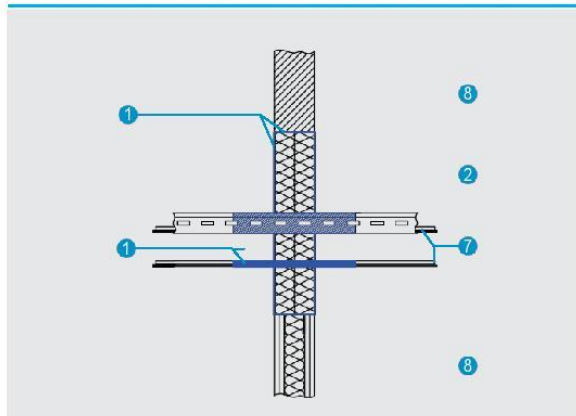
Cieto grīdu konstrukcijas

(Gāzbetons, betons, dzelzsbetons,...) Cieto grīdu biežumam jābūt ≥ 150 mm un blīvumam ≥ 450 kg/m³.

3.tabula

Sistēma, kas testēta un sertificēta ar akmens vates plāksnēm (blīvums ≥ 140 kg/m³, kušanas punkts $\geq 1000^{\circ}\text{C}$, A1 saskaņā ar EN 13501-1) ir norādīta 3. tabulā.

4. Kabeļu šķērsojuma blīvējums ar PROMASTOP®-CC



Mezģis E/F

PROMASTOP®-CC šķērsojuma blīvējumu sienā un grīdā var šķērsot kabeļi, kabeļu saišķi, kanāli, kanālu grupas, tukšas caurules, kabeļu profili un kabeļu karkasi. Līdz kabeļu saišķu diametram 100 mm papildu blīvējums nav nepieciešams, pietiekami ir lietot PROMASTOP®-CC pārklājumu (saskaņā ar 4. tabulu).

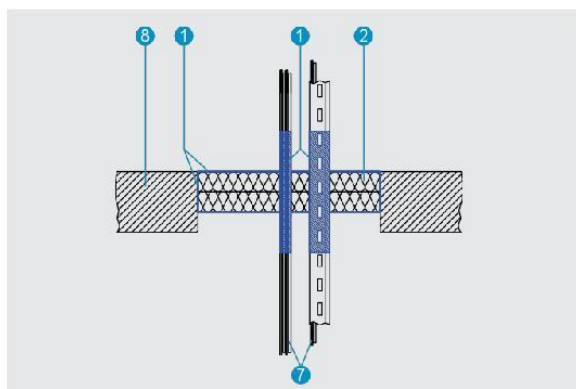
4.tabula

Kā parādīts 4. tabulā, kabeļiem vai kabeļu grupai 1-5, kabeļu kanāliem un karkasiem uzklāj 1 mm biezu mitru plēvīti. Pārklājuma garums ir 100 mm, ko mēra no šķērsojuma blīvējuma virsmas. Kabeļu grupas 6 nepieciešams pārklājums ar biežumu 3 mm.

4. tabula – Pārklājuma biežums un pārklājuma garums

Objekts	Mitras plēvītes biežums (mm)	Pārklājuma garums (mm)
Kabeļu grupa 1 – 5	1	100
Kabeļu grupa 6	3	
Kabeļu kanāli, kabeļu karkasi,...	1	

Mezģis E – Kabeļu šķērsojuma blīvējums elastīgā un cietā sienā



Mezģis F - Kabeļu šķērsojuma blīvējums cietā sienā

Atbalsta attālums

Kabeļi, kabeļu saišķi, kabeļu kanāli un kabeļu karkasi ≤ 250 mm attālumā abās sienas pusēs vai grīdas virspusē jānostiprina.

5. tabula

5. tabulā ir norādīta ugunsizturības klasifikācija kabeļu grupām atkarībā no šķērsojuma blīvējuma versijas.

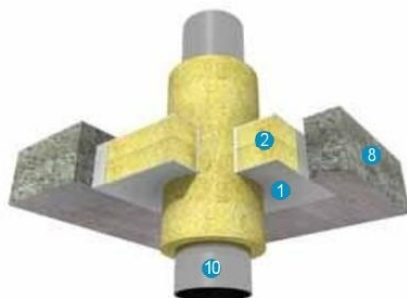
Pretēja PROMASTOP®-CC uzstādīšana ir iespējama, ja tiek ievērotas visas pielietojuma norādes.

5. tabula – Ugunsizturības klase kabeļu grupām atkarībā no šķērsojuma blīvējuma konstrukcijas

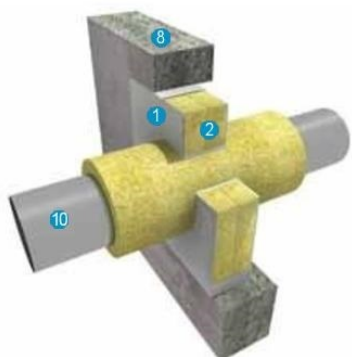
Elektriskā instalācija	Akmens vates plākšņu biezums un orientācija					
	1 x 50 mm		1 x 80 mm		2 x 50 mm	
	Siena	Grīda	Siena	Grīda	Siena	Grīda
CG1: Visi kabeļu ar apvalku tipi $\varnothing \leq 21$ mm	EI 60	EI 60	EI 90		EI 90	EI 90
CG2: Visi kabeļu ar apvalku tipi $21 \leq \varnothing \leq 50$ mm			EI 60			
CG3: Visi kabeļu ar apvalku tipi $50 \leq \varnothing \leq 80$ mm			EI 90			
CG4: Kabeļu saišķi, kas izveidoti no CG1 kabeļiem $\varnothing \leq 100$ mm			EI 60			
CG5: Kabeļu bez apvalka tipi $\varnothing \leq 24$ mm	EI 45		EI 60	EI 60		
CG6: Nelieli kanāli un caurules, kas izgatavotas no plastmasas vai tērauda ar cauruļveida gala konfigurāciju U/C ≤ 16 mm	EI 45-U/C	EI 45-U/C	EI 60-U/C	EI 60-U/C	EI 90-U/C	EI 90-U/C

CG ... kabeļu grupa saskaņā ar EN 1366-3:2009

5. Šķērsojuma blīvējums nedegošām caurulēm ar nedegošu izolāciju



Mezģls G – Metāla caurules šķērsojuma blīvējums cietā sienā



Mezģls H – Metāla caurules šķērsojuma blīvējums cietā sienā

Mezģls G

Nedegošas caurules var hermetizēt ar sekcijas izolāciju, kas izveidota no akmens vates (kušanas punkts $\geq 1000^\circ\text{C}$, A2/A2_L EN 13501-1 vai augstāka klase). Nepieciešamie garumi un biezumi ir parādīti tabulā. Izmēri ir atkarīgi no caurules diametra, caurules sienas biezuma un caurules tipa (tērauds, varš vai to aizstājēji).

Mezģls H

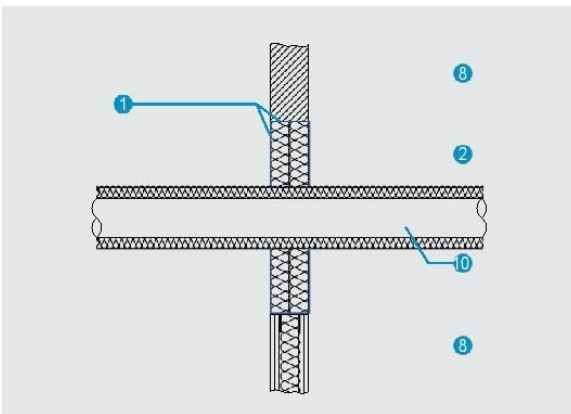
Izolācija (gadījums LS) jāizvieto atbalsta konstrukcijas vai šķērsojuma blīvējuma centrā un jānofiksē ar tērauda stiepli (minimālais biezums 0,6 mm). Izolācijas garums un norādīts 8. tabulā un 11. tabulā.

Izolācijas gadījums LS attiecas uz: CI, CS, LI un LS.

Pārējās spraugas jāaizpilda ar akmens vati un jāpārklāj ar ugunsdrošu pārklājumu PROMASTOP®-I vai jāpiepilda ar PROMASEAL®-A

Atbalsta attālums

Caurules jānofiksē ≤ 250 mm attālumā abās pusēs no sienām vai grīdas konstrukciju augšpusēs.



Mezgli 1 – Metāla caurules šķērsojuma blīvējums elastīgā un cietā sienā, CS gadījums – nepārtraukti piekārts (visā caurules garumā).

Tērauda caurules

6. tabula – Tērauda cauruļu izolācijas informācija

Tips	Tehniskie parametri
Akmens vate	Kušanas punkts $\geq 1000^{\circ}\text{C}$, Klase A2-s1, d0, A2L-s1, d0 (saskaņā ar EN 13501-1)
Blīvums	$\geq 40 \text{ kg/m}^3$
Izolācijas biezums	$\geq 30 \text{ mm}$ līdz $\leq 100 \text{ mm}$ (tikai 30 mm biezums sākot ar caurules sienīņu biezumu 4 mm)
Izolācijas tips	LS, CS, LI vai CI

7. tabula – Tērauda caurules

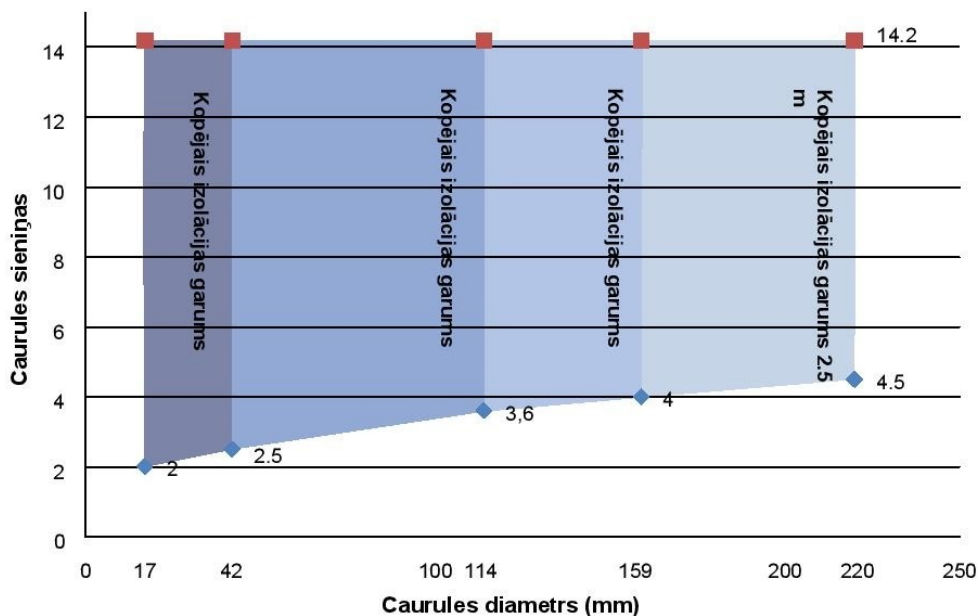
7. tabulā ir norādīts kopējais izolācijas garums, kas atkarīgs no caurules sienīņas biezuma un caurules diametra.

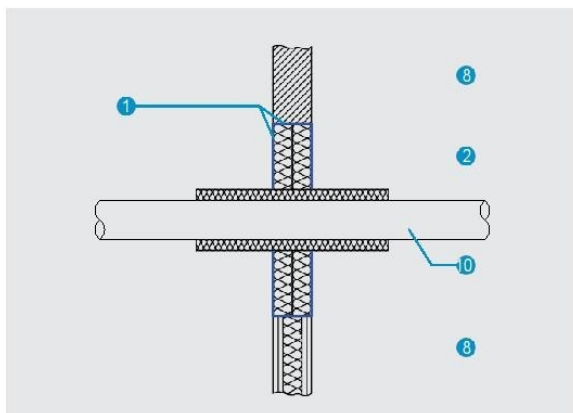
Pielietojuma sfēra ir norādīta metāla caurulēm ar zemāku siltumvadītspēju $\lambda \leq 58 \text{ W/mK}$ un kušanas punktu $\geq 1100^{\circ}\text{C}$ (piemēram, nerūsējošais tērauds, čuguns, niķeļa sakausējumi (NiCr, NiMo un NiCu sakausējumi).

7. tabula – Tērauda cauruļu ar nedegošu izolāciju izmēri

Ar nedegošu izolāciju	PROMASTOP®-CC					
	1 x 50 mm		1 x 80 mm		2 x 50 mm	
	Siena	Grīda	Siena	Grīda	Siena	Grīda
Caurules diametrs (mm)	$\varnothing \leq 114$	$\varnothing \leq 114$	$\varnothing \leq 114$	$\varnothing \leq 114$	$\varnothing \leq 220$	$\varnothing \leq 220$
Caurules sienīņas biezums (mm)	$s \leq 14,2$	$s \leq 14,2$	$s \leq 14,2$	$s \leq 14,2$	$s \leq 14,2$	$s \leq 14,2$
Klasifikācija	EI 60 – U/C		EI 90 – U/C		EI 90 – U/C	

8. tabula – Informācija par tērauda cauruļu nedegošās izolācijas garumu





Mezglis J – Metāla caurules šķērsojuma blīvējums elastīgā un cietā sienā, gadījums LS.

Vara caurules

9. tabula – Vara cauruļu izolācijas informācija

Tips	Tehniskie parametri
Akmens vate	Kušanas punkts $\geq 1000^{\circ}\text{C}$, Klase A2-s1, d0, A2L-s1, d0 (saskaņā ar EN 13501-1)
Blīvums	$\geq 40 \text{ kg/m}^3$
Izolācijas biezums	$\geq 30 \text{ mm}$ līdz $\leq 100 \text{ mm}$
Izolācijas tips	LS, CS, LI vai CI
Izolācijas garums	Sk. 8.tabulu

10. tabula – Vara cauruļu ar nedegošu izolāciju izmēri

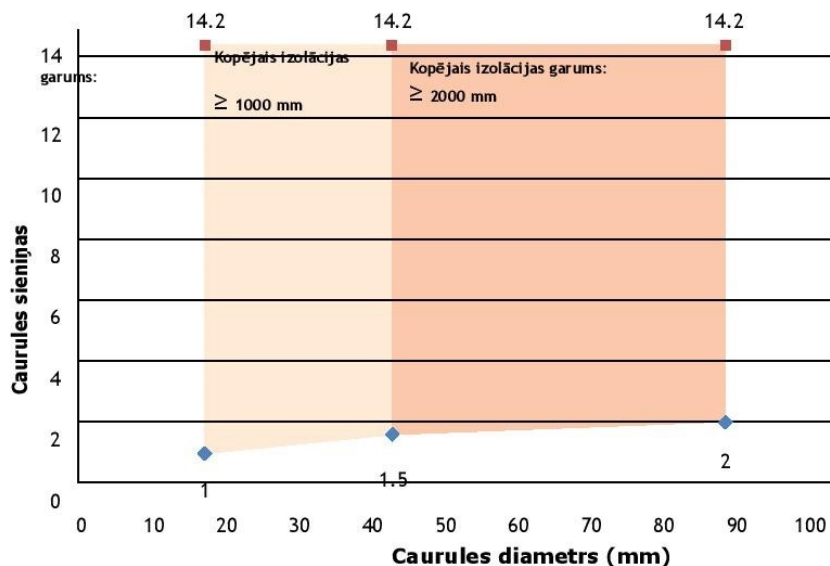
Ar nedegošu izolāciju	PROMASTOP®-CC					
	1 x 50 mm		1 x 80 mm		2 x 50 mm	
	Siena	Grīda	Siena	Grīda	Siena	Stāvs
Caurules diametrs (mm)	$\varnothing \leq 88,9$	$\varnothing \leq 88,9$	$\varnothing \leq 88,9$	$\varnothing \leq 88,9$	$\varnothing \leq 88,9$	$\varnothing \leq 88,9$
Caurules sienas biezums (mm)	$s \leq 14,2$	$s \leq 14,2$	$s \leq 14,2$	$s \leq 14,2$	$s \leq 14,2$	$s \leq 14,2$
Klasifikācija	EI 60 – U/C		EI 90 – U/C		EI 90 – U/C	

11. tabula – Vara caurule

Šajā tabulā ir norādīts kopējais izolācijas garums, kas atkarīgs no caurules sienas biezuma un caurules diametra.

Pielietojuma sfēra, kas ir norādīta vara caurulēm, ir spēkā arī metāla caurulēm ar zemāku siltumvadītspēju ($\lambda \leq 380 \text{ W/mK}$) un kušanas punktu $\geq 1083^{\circ}\text{C}$ (piemēram, nerūsējošais tērauds, čuguns, niķeļa sakausējumi (NiCr, NiMo un NiCu sakausējumi)).

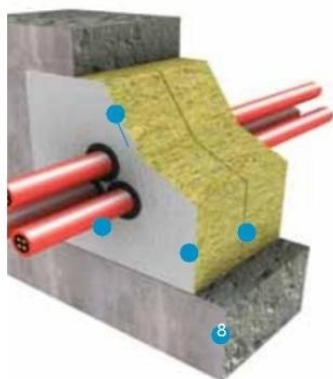
11. tabula – Informācija par vara cauruļu nedegošās izolācijas garumu



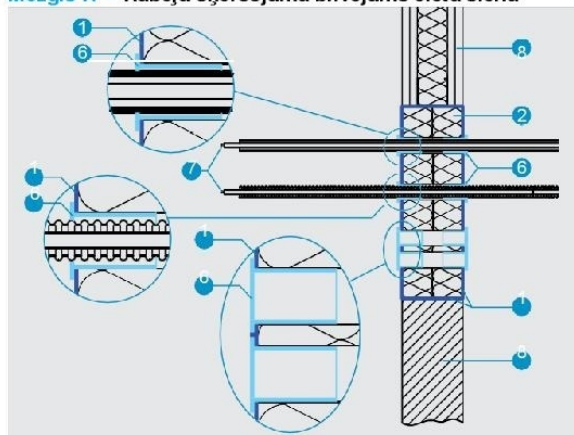
12. tabula – Informācija par tērauda un vara cauruļu minimālo attālumu

Objekts	Attālums (mm)
nedegoša izolācija – nedegoša izolācija	0
nedegoša izolācija – atvere	0
nedegoša izolācija – PROMASTOP®-FC	0
nedegoša izolācija – PROMASTOP®-W (ar degošu izolāciju vai bez degošas izolācijas)	100
nedegoša izolācija – kabeļu kanāls	0
nedegoša izolācija – PROMASTOP®-IM CJ21	0
nedegoša izolācija – PROMASTOP®-A	0
nedegoša izolācija - PROMASEAL®-AG	100
nedegoša izolācija – PROMATECT®-AD	0

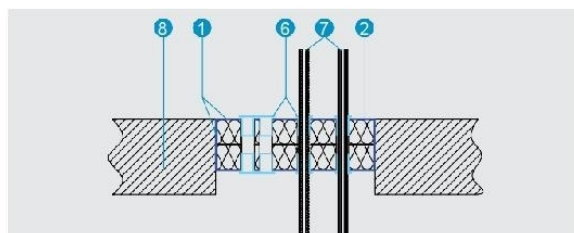
6. Kabeļu šķērsojumu blīvējums PROMASTOP®-CC kombinācijā ar PROMASTOP®-IM CJ21



Mezģis K – Kabeļu šķērsojuma blīvējums cietā sienā



Mezģis L – Kabeļu šķērsojuma blīvējums elastīgā un cietā sienā



Mezģis M – Kabeļu šķērsojuma blīvējums cietā sienā

Mezģis K

Ugunsdrošais apvalks PROMASTOP®-IM CJ21 ir šķērsojuma blīvējums kabeliem, vadiem, kanāliem ar/bez kabeliem un caurulēm līdz diametram ≤ 21 mm. Pateicoties tā dūmu necaurlaidībai, kabeļu apvalku var lietot vēlāk veicamai uzstādīšanai. Apkārtējās spraugas papildu blīvējums vai pārklājums nav nepieciešams.

Pielietojumiem sienās un grīdās kabeļu apvalki jālieto abās pusēs. PROMASTOP®-IM CJ21 nostiprināšana jāveic skrūvējot, ko ieskrūvē plāksnēs.

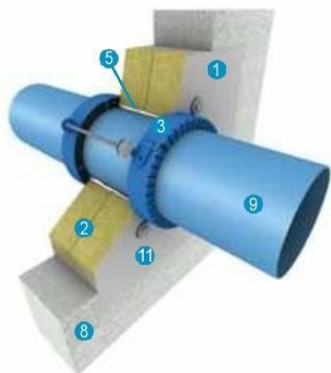
13. tabula – Kabeļu apvalka ugunsizturības klase atkarībā no šķērsojuma blīvējuma konstrukcijas

Elektriskā instalācija	PROMASTOP®-CC					
	1 x 50 mm		1 x 80 mm		2 x 50 mm	
	Siena	Grīda	Siena	Grīda	Siena	Grīda
CG1: Visi kabeļu ar apvalkutipi ≤ 21 mm	EI 60	EI 60	EI 90	EI 90	EI 90	EI 90
Pozīcija	vienpusēja	vienpusēja	divpusēja	divpusēja	divpusēja	divpusēja

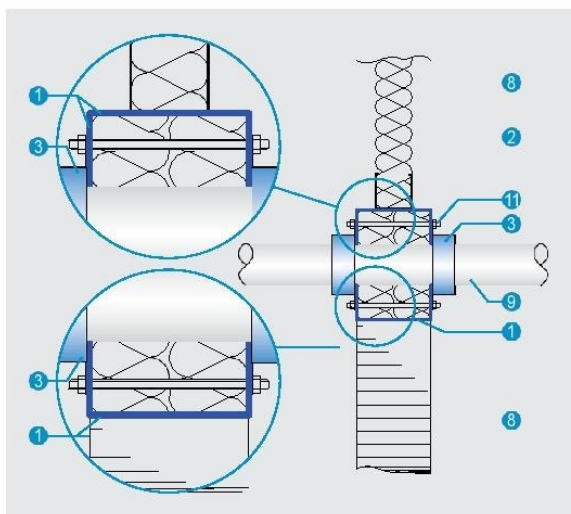
14. tabula – Informācija par minimālo attālumu

Objekts	Attālums (mm)
PROMASTOP®-IM CJ21 – PROMASTOP®-IM CJ21	0
PROMASTOP®-IM CJ21 – Atvere	0
PROMASTOP®-IM CJ21 – PROMASTOP®-FC	0
PROMASTOP®-IM CJ21 – PROMASTOP®-W	0
PROMASTOP®-IM CJ21 – Cable tray	0
PROMASTOP®-IM CJ21 – PROMASEAL®-AG	0
PROMASTOP®-IM CJ21 – PROMASEAL®-A	0
PROMASTOP®-IM CJ21 – nedegoša izolācija	0
PROMASTOP®-IM CJ21 – PROMATECT®-AD	0

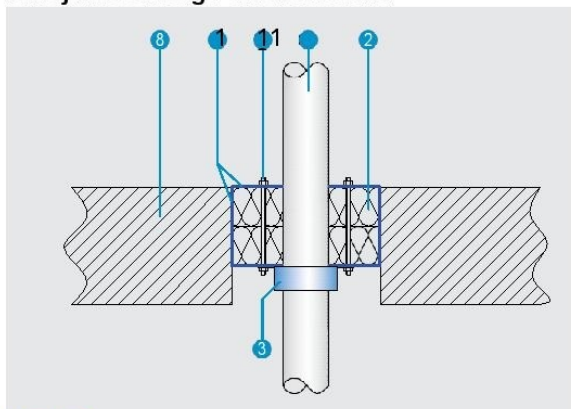
7. Plastmasas caurules šķērsojuma blīvējums: PROMASTOP®-CC kombinācijā ar PROMASTOP®-FC



Mezģis M – Plastmasas caurules šķērsojuma blīvējums cietā sienā



Mezģis N – Plastmasas caurules šķērsojuma blīvējums elastīgā un cietā sienā



Mezģis O – Plastmasas caurules šķērsojuma blīvējums cietā sienā

Mezģis M/N/O

- PROMASTOP®-FC3 un PROMASTOP®-FC6 var iebūvēt vai izvietot ārpusē
- Manšete jāizvieto abās sienas pusēs, kā arī virs un zem grīdas.
- Piemērota visiem standarta plastmasas cauruļu tipi un speciālajām caurulēm - skat. 16. tabulu.
- PROMASTOP®-FC ir lietojama caurulēm ar diametru no 32 mm līdz 250 mm.
- Ja manšete tiek iestrādāta blīvējumā, iespējams nulles attālums.
- Uz plastmasas caurules var uzklāt papildu skaņas atdalīšanas joslu ar biezumu 5 mm.
- Apkārtējā sprauga starp plastmasas cauruli un akmens vates plāksni jāaizpilda ar PROMASEAL®-A, PROMASEAL®-AG vai PROMASTOP®-CC. ●

15. tabula – Informācija par minimālo attālumu

Objekts	Attālums (mm)
PROMASTOP®-FC – neuzliesmojoša caurule ar izolāciju n	0
PROMASTOP®-FC – kabeļu kanāls	20
PROMASTOP®-FC – plastmasas caurule	0
PROMASTOP®-FC - alumīnija plastmasas kompozītmateriāla caurule	0
PROMASTOP®-FC – PROMASTOP®- IM CJ21	80
PROMASTOP®-FC – PROMASTOP®-FC	0
PROMASTOP®-FC – PROMASTOP®-W	30
PROMASTOP®-FC – izolācija	0
PROMASTOP®-FC – nedegoša izolācija	0
PROMASTOP®-FC – atvere	20

16. tabula

PROMASTOP®-FC6 atbilstība cauruļu diametriem ≥ 200 mm, slīpas caurules un cauruļu līgzdas. Lai iegūtu sīkāku informāciju, sazinieties ar mūsu tehnisko servisu.

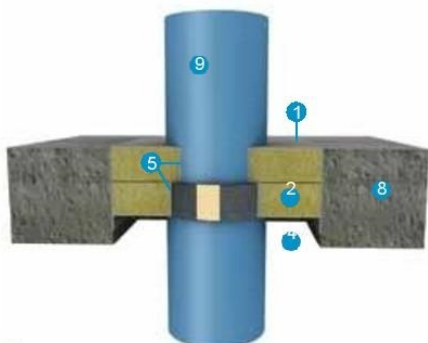
16. tabula – Cauruļu materiālu, izmēru, uzstādīšanas situācijas apskats un klasifikācija

Produkta tips	Izmēru diapazons Ø ... Caurules diametrs (mm) Caurules sienas biezums (mm)	Šķērsojumu blīvējums (mm)	Orientācija F ... grīda; W ... siena	Manšetes tips	Klasifikācija
PVC-U	Ø 32 / s 1,8 - Ø 250 / s 4,9	1 x 50	F	FC3/6	EI60-U/U
PVC-U	Ø 32 / s 1,8 - Ø 250 / s 4,9	1 x 80	F	FC3/6	EI90-U/U
PVC-U	Ø 32 / s 1,8 - Ø 250 / s 4,9	2 x 50	F	FC3/6	EI90-U/U
PE	Ø 32 / s 1,8 - Ø 200 / s 11,4	1 x 50	F	FC3/6	EI60-U/U
PE	Ø 32 / s 1,8 - Ø 200 / s 11,4	1 x 80	F	FC3/6	EI90-U/U
PE	Ø 32 / s 1,8 - Ø 200 / s 11,4	2 x 50	F	FC3/6	EI90-U/U
PE	Ø 32 / s 1,8 - Ø 200 / s 11,4	1 x 50	W	FC3/6	EI60-U/U
PE	Ø 32 / s 1,8 - Ø 200 / s 11,4	1 x 80	W	FC3/6	EI90-U/U
PE	Ø 32 / s 1,8 - Ø 200 / s 11,4	2 x 50	W	FC3/6	EI90-U/U
PP-H / PP-R	Ø 32 / s 1,8 - Ø 200 / s 11,4	1 x 50	F	FC3/6	EI60-U/U
PP-H / PP-R	Ø 32 / s 1,8 - Ø 200 / s 11,4	1 x 80	F	FC3/6	EI90-U/U
PP-H / PP-R	Ø 32 / s 1,8 - Ø 200 / s 11,4	2 x 50	F	FC3/6	EI90-U/U
PP-H / PP-R	Ø 40 / s 1,8 - Ø 250 / s 14,2	1 x 50	W	FC3/6	EI60-U/U
PP-H / PP-R	Ø 40 / s 1,8 - Ø 250 / s 14,2	1 x 80	W	FC3/6	EI90-U/U
PP-H / PP-R	Ø 40 / s 1,8 - Ø 250 / s 14,2	2 x 50	W	FC3/6	EI90-U/U
Friatec Friaphon	Ø 52 / s 2,8 - Ø 110 / s 5,3	1 x 50	F	FC3	EI60-U/U
Friatec Friaphon	Ø 52 / s 2,8 - Ø 110 / s 5,3	1 x 80	F	FC3	EI90-U/U
Friatec Friaphon	Ø 52 / s 2,8 - Ø 110 / s 5,3	2 x 50	F	FC3	EI90-U/U
Friatec dBlue	Ø 50 / s 1,8 - Ø 125 / s 3,9	1 x 50	F	FC3	EI60-U/U
Friatec dBlue	Ø 50 / s 1,8 - Ø 125 / s 3,9	1 x 80	F	FC3	EI90-U/U
Friatec dBlue	Ø 50 / s 1,8 - Ø 125 / s 3,9	2 x 50	F	FC3	EI90-U/U
Geberit Silent db20	Ø 56 / s 3,2 - Ø 160 / s 7,0	1 x 50	F	FC3	EI60-U/U
Geberit Silent db20	Ø 56 / s 3,2 - Ø 160 / s 7,0	1 x 80	F	FC3	EI90-U/U
Geberit Silent db20	Ø 56 / s 3,2 - Ø 160 / s 7,0	2 x 50	F	FC3	EI90-U/U
Geberit Silent db20	Ø 56 / s 3,2 - Ø 135 / s 6,0	1 x 50	W	FC3	EI60-U/U
Geberit Silent db20	Ø 56 / s 3,2 - Ø 135 / s 6,0	1 x 80	W	FC3	EI90-U/U
Geberit Silent db20	Ø 56 / s 3,2 - Ø 135 / s 6,0	2 x 50	W	FC3	EI90-U/U
Pipelife Master3	Ø 75 / s 2,1 - Ø 125 / s 3,5	1 x 50	F	FC3	EI60-U/U
Pipelife Master3	Ø 75 / s 2,1 - Ø 125 / s 3,5	1 x 80	F	FC3	EI90-U/U
Pipelife Master3	Ø 75 / s 2,1 - Ø 125 / s 3,5	2 x 50	F	FC3	EI90-U/U
Pipelife Master3	Ø 75 / s 2,1 - Ø 125 / s 3,5	1 x 50	W	FC3	EI60-U/U
Pipelife Master3	Ø 75 / s 2,1 - Ø 125 / s 3,5	1 x 80	W	FC3	EI90-U/U
Pipelife Master3	Ø 75 / s 2,1 - Ø 125 / s 3,5	2 x 50	W	FC3	EI120-U/U

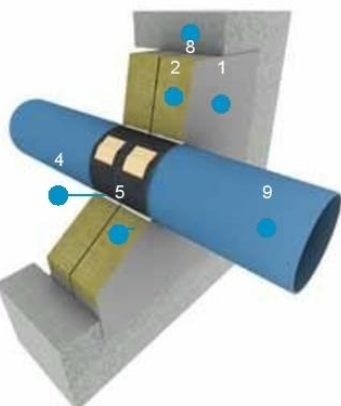
Produkta tips	Izmēru diapazons Ø... Caurules diametrs (mm) Caurules sienas biezums (mm)	Šķērsojumu blīvējums (mm)	Orientācija F... grīda; W... siena	Manšetes tips	Klasifikācija
Poloplast PoloKal NG	Ø 32 / s 1,8 - Ø 250 / s 8,6	1 x 50	F	FC3/6	EI60-U/U
Poloplast PoloKal NG	Ø 32 / s 1,8 - Ø 250 / s 8,6	1 x 80	F	FC3/6	EI90-U/U
Poloplast PoloKal NG	Ø 32 / s 1,8 - Ø 250 / s 8,6	2 x 50	F	FC3/6	EI90-U/U
Poloplast PoloKal NG	Ø 32 / s 1,8 - Ø 160 / s 4,9	2 x 50	W	FC3	EI120-U/U
Poloplast PoloKal NG	Ø 32 / s 1,8 - Ø 250 / s 8,6	1 x 50	W	FC3/6	EI60-U/U
Poloplast PoloKal NG	Ø 32 / s 1,8 - Ø 250 / s 8,6	1 x 80	W	FC3/6	EI90-U/U
Poloplast PoloKal NG	Ø 32 / s 1,8 - Ø 250 / s 8,6	2 x 50	W	FC3/6	EI90-U/U
Poloplast PoloKal XS	Ø 32 / s 1,8 - Ø 250 / s 8,6	1 x 50	F	FC3/6	EI60-U/U
Poloplast PoloKal XS	Ø 32 / s 1,8 - Ø 250 / s 8,6	1 x 80	F	FC3/6	EI90-U/U
Poloplast PoloKal XS	Ø 32 / s 1,8 - Ø 250 / s 8,6	2 x 50	F	FC3/6	EI90-U/U
Poloplast PoloKal XS	Ø 32 / s 1,8 - Ø 160 / s 4,9	2 x 50	W	FC3	EI120-U/U
Poloplast PoloKal XS	Ø 32 / s 1,8 - Ø 250 / s 8,6	1 x 50	W	FC3/6	EI60-U/U
Poloplast PoloKal XS	Ø 32 / s 1,8 - Ø 250 / s 8,6	1 x 80	W	FC3/6	EI90-U/U
Poloplast PoloKal XS	Ø 32 / s 1,8 - Ø 250 / s 8,6	2 x 50	W	FC3/6	EI90-U/U
Poloplast PoloKal 3S	Ø 75 / s 3,8 - Ø 160 / s 7,5	1 x 50	F	FC3	EI60-U/U
Poloplast PoloKal 3S	Ø 75 / s 3,8 - Ø 160 / s 7,5	1 x 80	F	FC3	EI90-U/U
Poloplast PoloKal 3S	Ø 75 / s 3,8 - Ø 160 / s 7,5	2 x 50	F	FC3	EI90-U/U
Poloplast PoloKal 3S	Ø 75 / s 3,8 - Ø 160 / s 7,5	1 x 50	W	FC3	EI60-U/U
Poloplast PoloKal 3S	Ø 75 / s 3,8 - Ø 160 / s 7,5	1 x 80	W	FC3	EI90-U/U
Poloplast PoloKal 3S	Ø 75 / s 3,8 - Ø 160 / s 7,5	2 x 50	W	FC3	EI120-U/U
Rehau Raupiano Plus	Ø 40 / s 1,8 - Ø 200 / s 6,2	1 x 50	F	FC6	EI60-U/U
Rehau Raupiano Plus	Ø 40 / s 1,8 - Ø 200 / s 6,2	1 x 80	F	FC6	EI90-U/U
Rehau Raupiano Plus	Ø 40 / s 1,8 - Ø 200 / s 6,2	2 x 50	F	FC6	EI90-U/U
Rehau Raupiano Plus (+Socket)	Ø 40 / s 1,8 - Ø 125 / s 3,1	1 x 50	F	FC6	EI60-U/U
Rehau Raupiano Plus (+Socket)	Ø 40 / s 1,8 - Ø 125 / s 3,1	1 x 80	F	FC6	EI90-U/U
Rehau Raupiano Plus (+Socket)	Ø 40 / s 1,8 - Ø 125 / s 3,1	2 x 50	F	FC6	EI90-U/U
Rehau Raupiano Plus (+Socket)	Ø 40 / s 1,8 - Ø 125 / s 3,1	1 x 50	W	FC6	EI60-U/U
Rehau Raupiano Plus (+Socket)	Ø 40 / s 1,8 - Ø 125 / s 3,1	1 x 80	W	FC6	EI90-U/U
Rehau Raupiano Plus (+Socket)	Ø 40 / s 1,8 - Ø 125 / s 3,1	2 x 50	W	FC6	EI120-U/U

Sīkāka informācija par pielietojumu ir sniegta klasifikācijas ziņojumā.

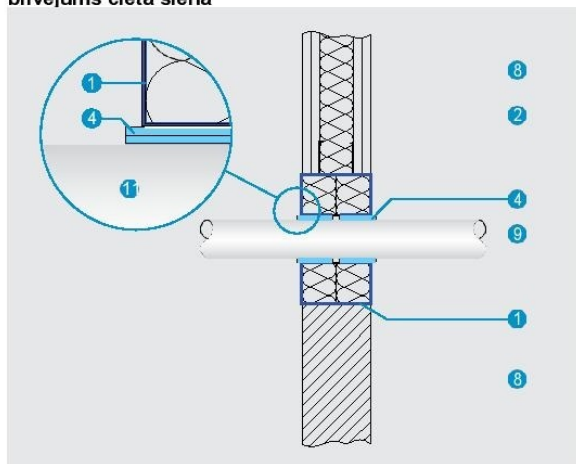
8. Plastmasas caurules šķērsojuma blīvējums: PROMASTOP®-CC kombinācijā ar PROMASTOP®-W



Mezģis Q – Plastmasas caurules šķērsojuma blīvējums cietā sienā



Mezģis R – Plastmasas caurules šķērsojuma blīvējums cietā sienā



Mezģis S – Plastmasas caurules šķērsojuma blīvējums elastīgā un cietā sienā

Mezģis Q/R/S

- PROMASTOP®-W var lietot, tikai ievietojot šķērsojuma blīvējumā.
- Ap uzstādīšanas vietu jābūt brīvai vieta. Pretējā gadījumā tai jābūt pietiekami sagatavotai.
- PROMASTOP®-W jāuzstāda vienā līmenī ar šķērsojuma blīvējumu, maks. ≤ 5 mm šķērsojuma blīvējuma priekšpusē.
- PROMASTOP®-W nostiprināšanai akmens vates šķērsojuma blīvējumā, lietojiet PROMASTOP®-CC, PROMASTOP®-I, PROMASEAL®-A PROMASEAL®-AG ●
- Nav atgriezumam, nogriezto materiāla atlikumu var izmantot.
- PROMASTOP®-W iekļāšana sienās ir divpusēja, bet šķērsojuma blīvējumā zem grīdām - vienpusēja.

Slāņu skaits norādīts zemāk (skat. patēriņa tabulas).

17. tabula – Informācija par minimālo attālumu

Šķērsojumu blīvējumu visiem cauruļu tipiem ar PROMASTOP®-W minimālais attālums	
Objekts	Attālums (mm)
PROMASTOP®-W – PROMASTOP®-FC	0
PROMASTOP®-W – neuzliesmojoša caurule ar izolāciju	100
PROMASTOP®-W – kabeļu kanāls	100
PROMASTOP®-W – PROMASTOP®-W	0
PROMASTOP®-W – Alumīnija plastmasas kompozītmateriāla caurule	100
PROMASTOP®-W – Atvere	100
PROMASTOP®-W – PROMASTOP®-IM CJ21	100

18. tabula

18. tabulā cauruļu tipi norādīti kombinācijā ar attiecīgu slāņu skaitu 2 x 50 mm akmens vates šķērsojuma blīvējumam, kas atbilst ugunsizturības klasei EI90-U/U vai EI120-U/C sienām un grīdām.

18. tabula – Cauruļu materiālu, izmēru, uzstādīšanas situācijas apskats un klasifikācija

Produkta tips	Izmēru diapazons Ø...Cauruļu diametri...Cauruļu sieniņu biezums	Šķērsojumu blīvējums (mm)	Orientācija F... grīda; W...siena	Slāņu skaits Ø (mm) g Slāņi	Klasifikācija
PVC	Ø 32 / s 1,8 - Ø 160 / s 11,8	2 x 50	W	32–63 g 1 75–110 g 2 125 g 3 140–160 g 4	EI 120-U/C
PE	Ø 32 / s 2,0 - Ø 160 / s 14,6	2 x 50	W	32–63 g 1 75–110 g 2 125 g 3 140–160 g 4	EI 120-U/C
PP-H / PP-R	Ø 32 / s 1,8 - Ø 160 / s 14,6	2 x 50	W	32–63 g 1 75–110 g 2 125 g 3 140–160 g 4	EI 120-U/C
Poloplast PoloKal NG	Ø32/s1,8 Ø40/s1,8 Ø50/s2,0 Ø75/s2,6 Ø90/s3,0 Ø110/s3,4 Ø125/s3,9 Ø160/s4,9	2 x 50	W	32 g 2 40–63 g 3 75–90 g 4 110–125 g 5 140–160 g 6	EI 90-U/U
Poloplast PoloKal 3S	Ø75/s3,8 Ø90/s4,5 Ø110/s4,8 Ø125/s5,3 Ø160/s7,5	2 x 50	W	75–90 g 4 110–125 g 5 140–160 g 6	EI 90-U/U
Poloplast PoloKal XS	Ø32/s1,8 Ø40/s1,8 Ø50/s2,0 Ø75/s2,6 Ø90/s3,0 Ø110/s3,4 Ø125/s3,9 Ø160/s4,9	2 x 50	W	32 g 2 40–63 g 3 75–90 g 4 110–125 g 5 140–160 g 6	EI 90-U/U
Geberit Silent dB 20	Ø56/s3,2 Ø63/s3,2 Ø75/s3,6 Ø90/s5,5 Ø110/s6,0 Ø135/s6,0 Ø160/s7,0	2 x 50	W	63 g 3 75–90 g 4 110–125 g 5 140–160 g 6	EI 90-U/U

Produkta tips	Izmēru diapazons Ø... Cauruļu diametri... Cauruļu sieniņu biezums	Šķērsojumu blīvējums (mm)	Orientācija F... grīda; W... siena	Slāņu skaits Ø (mm) g Slāņi	Klasifikācija
PVC	Ø 32 / s 1,8 - Ø 160 / s 11,8	2 x 50	F	32-63 g 1 75-110 g 2 125 g 3 140-160 g 4	EI 120-U/C
PE	Ø 32 / s 2,0 - Ø 160 / s 14,6	2 x 50	F	32-63 g 1 75-110 g 2 125 g 3 140-160 g 4	EI 120-U/C
PP-H / PP-R	Ø 32 / s 1,8 - Ø 160 / s 14,6	2 x 50	F	32-63 g 1 75-110 g 2 125 g 3 140-160 g 4	EI 120-U/C
Poloplast PoloKal NG	Ø 32/s1,8 Ø 40/s1,8 Ø 50/s2,0 Ø 75/s2,6 Ø 90/s3,0 Ø 110/s3,4 Ø 125/s3,9	2 x 50	F	32 g 2 40-63 g 3 75-90 g 4 110-125 g 5	EI 90-U/U
Poloplast PoloKal XS	Ø 32/s1,8 Ø 40/s1,8 Ø 50/s2,0 Ø 75/s2,6 Ø 90/s3,0 Ø 110/s3,4 Ø 125/s3,9	2 x 50	F	32 g 2 40-63 g 3 75-90 g 4 110-125 g 5	EI 90-U/U
Geberit Silent db20	Ø 56/s3,2 Ø 63/s3,2 Ø 75/s3,6 Ø 90/s5,5 Ø 110 / s 6,0	2 x 50	F	50-63 g 3 75-90 g 4 110-125 g 5	EI 90-U/U
PP-H / PP-R	Ø 32 / s 1,8 - Ø 40 / s 6,7 +izolācija (B-s3, d0, biezums 9 mm, konfigurācija CS)	2 x 50	F	32-40 g 2	EI 120-U/C

Sīkāka informācija par pielietojumu ir sniegta klasifikācijas ziņojumā.