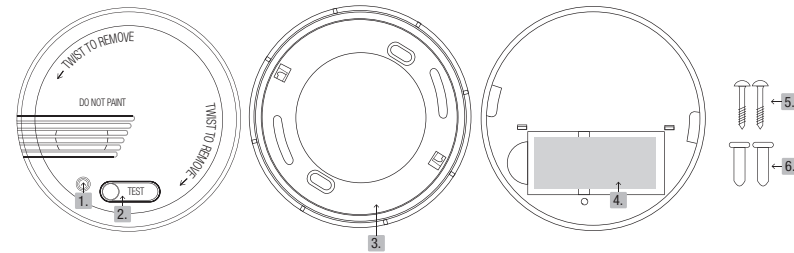


UZSTĀDĪŠANAS INSTRUKCIJA /
OPTISKAIS DŪMU DETEKTORS KD -135D (LATVIŠKI)

KD - 135D



1. Signāllampīņa
2. Testa poga
3. Stiprināšanas pamatne
4. Baterija (1)
5. Skrūves (2)
6. Dibeļi (2)

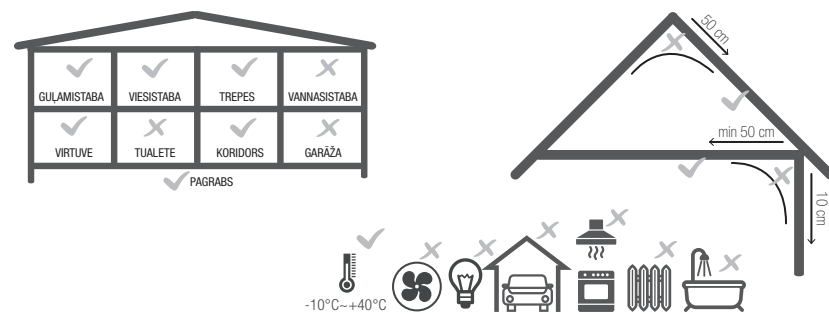
Paldies, ka iegādājāties Optisko dūmu detektoru KD -135D! Pirms dūmu detektora uzstādīšanas izlasiet visas instrukcijas, lai detektors nodrošinātu maksimālu jūsu mājas aizsardzību.

✓ DŪMU DETEKTORA NOVIETOJUMS

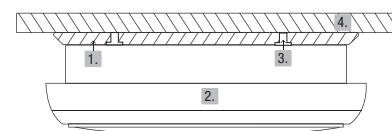
- ✓ Novietojiet vismaz vienu dūmu detektoru uz 60 m² katrā stāvā.
- ✓ Novietojiet pa vienu dūmu detektoram katrā koridorā un istabā.
- ✓ Dūmu detektors jāpiestiprina pie griestiem tā, lai tas atrastos telpas vidū.
- ✓ Novietojiet dūmu detektoru katras kāpņu telpas augšpusē.
- ✓ Novietojiet dūmu detektoru 50 cm attālumā no jumta kores vienā vai otrā pusē.

✗ IZVAIRĪETIES NO ŠĀDA DŪMU DETEKTORA NOVIETOJUMA

- ✗ Sienas vai stūra tuvumā: novietojiet dūmu detektoru vismaz 50 cm attālumā no tuvākās sienas vai stūra.
- ✗ Mitras vietas: nenovietojiet dūmu detektoru mitruma tuvumā vai vietās, kur regulāri ir liels mitrums, piemēram, blakus dušām vai virtuvē, kur tvaiki var radīt viltus trauksmi.
- ✗ Ventilācijas cauruļvadi: nenovietojiet dūmu detektoru ventilācijas atveru tiešā tuvumā. Vilkme var neļaut dūmiem sasniegt dūmu detektoru.
- ✗ Nenovietojiet dūmu detektoru slīpa jumta ailēs.



DŪMU DETEKTORA UZSTĀDĪŠANA:



1. Stiprināšanas pamatne
2. Dūmu detektors
3. Skrūve
4. Griesti

1. Noņemiet dūmu detektora stiprināšanas pamatni, pagriežot to pretēji pulksteņa rādītāju virzienam un pavelkot nost.
2. Veiciet atzīmes, kur atradīsies skrūvju vietas.
3. Izurbiet caurumus, ievietojiet dibeļus un ar skrūvēm piestipriniet detektora stiprināšanas pamatni pie griestiem.
4. Piespiediet dūmu detektoru pie stiprināšanas pamatnes un griežiet pulksteņa rādītāju virzienā līdz tas fiksējas.
5. Pārbaudiet, vai dūmu detektors ir stingri piestiprināts pie griestiem. Veiciet dūmu detektora testu, uz trīs sekundēm piespiežot testa pogu. Ja dūmu detektors izplata trauksmes signālu, testēšana ir bijusi veiksmīga.

LIETOŠANA UN TESTĒŠANA:

Trauksmes režīms: kad dūmu detektors konstatē dūmus, tas aktivizē trauksmes režīmu, kurā dūmu detektors nepārtraukti izplata pikstošu signālu. Vienlaicīgi ar signālu mirgo signāllampīņa.
Testēšana: nospiediet dūmu detektora Testa pogu uz 3 (trīs) sekundēm, līdz izdzirdat trauksmes signālu. Pēc testēšanas dūmu detektors aktivizē klusuma režīmu.
Zems baterijas uzlādes līmenis: dūmu detektors izplata pikstošu skaņu apmēram ar 30 sekunžu intervālu. Vienlaicīgi ar signālu mirgo signāllampīņa. Pēc iespējas ātrāk nomainiet bateriju saskaņā ar sniegto APKOPEŠ pamacību.
Kļūdas režīms: dūmu detektors izplata pikstošu signālu ar apmēram 30 sekunžu intervālu, un vienlaikus ar signālu mirgo signāllampīņa. Izņemiet bateriju un rūpīgi iztīriet detektoru. Ievietojiet atpakaļ bateriju un veiciet testēšanu. Ja dūmu detektors vēl arvien ir kļūdas režīmā, sazinieties ar Izplatītāju vai Ražotāju. Dūmu detektora sērijas numurs ir atrodams blakus bateriju atvēršanai. Ja dūmu detektors nedarbojas, sazinieties ar Izplatītāju vai Ražotāju.

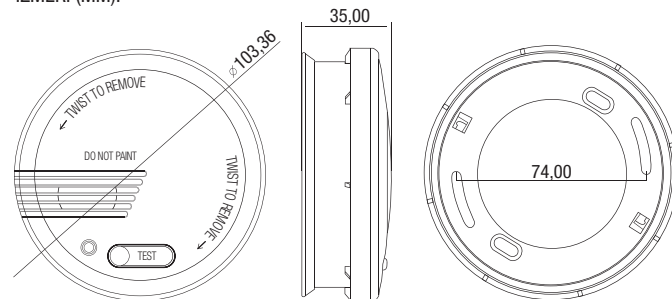
APKOPE

Baterijas darbības laiks: dūmu detektorā ir 9V kronas baterija. Tās darbības laiks ir viens (1) gads. Kad baterija ir izlietota, pēc iespējas ātrāk nomainiet to.
Baterijas nomaiņa: ar pirkstiem uzmanīgi izņemiet ārā bateriju, ievietojot vietā jaunu. Pēc baterijas nomaiņas pārbaudiet dūmu detektoru.
Bīdīnājums: kronas baterijas var eksplodēt vai radīt apdegumus, ja ir ievietotas nepareizi!
Vismaz reizi gadā iztīriet dūmu detektoru ar putekļu sūcēju, izmantojot miksto uzgali. Pirms apkopes izņemiet bateriju. Pēc tīrīšanas pārlicinieties, ka detektors darbojas.
Nodošana atkritumos: Neizmetiet dūmu detektoru un bateriju kopā ar parastajiem mājturības atkritumiem, bet nododiet to oficiālā atkārtotai pārstrādei paredzēto lietu savākšanas vietā, tādējādi saudzējot apkārtējo vidi.

TEHNISKĀ INFORMĀCIJA:

Darbības princips: Optiskais
 Voltāža: 9V
 Strāvas patēriņš: ≤20mA
 Skaļums: ≥85dB 3 metru attālumā
 Darba temperatūra: -10°C~+40°C
 Maksimālais mitrums: ≤95%

IZMĒRI (MM):



KVALITĀTES GARANTĪJA

1. Ražotājs sniedz produktam divu gadu garantiju, sākot no produkta pirkuma veikšanas dienas.
2. Ja dūmu detektors garantijas perioda laikā sabojājas, dūmu detektors tiek samainīts pret jaunu, ja bojātais tiek nogādāts uz Izplatītāja pārstāvniecību Rīgā. Garantija ietver produkta ražošanas vai materiāla defektus, ja dūmu detektors ir izmantots atbilstoši lietošanas instrukcijām un ja nav beidzies garantijas periods. Dūmu detektoram, ar ko aizstāts bojātais detektors, garantijas periods ir tāds pats kā oriģinālajam dūmu detektoram.
3. Garantija nav spēkā, ja 1) produkts tiek lietots, apkopts vai testēts pretēji šajā instrukcijā sniegtajam norādēm, 2) defektu ir radījis nolaidīga citas personas attieksme vai 3) ja produkts ir modificēts vai saņēmis spēka triecienus, vai ja netiek uzrādīts garantijas talons. Garantija neietver izmaksas, kas saistītas ar uzstādīšanas vai baterijas nomaiņu.

Ražotāja/Izplatītāja atbildība nepārsniedz jauna dūmu detektora cenu. Ražotājs/Izplatītājs nav atbildīgs par bojājumiem vai zaudējumiem, ko izraisa nestrādājošs dūmu detektors. Šī garantija neietekmē likumā noteiktās tiesības.

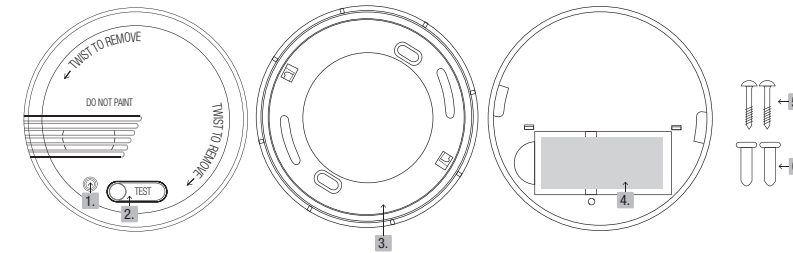
Ražotājs: No.28, FengYuan RD,
 South of Economic
 Development Area, Yuyao City,
 Zhejiang Province, China

Izplatītājs: SIA "FN-SERVISS", Rīga,
 Brīvības gatve 204b, LV-1039,
 Latvija,
 Tālrunis: +371 67556799,
 Fakss: +371 67556798,
 E-pasts: fnserviss@fnserviss.lv,
 www.fnserviss.lv



MONTAVIMO INSTRUKCIJA /
OPTINIS DŪMŲ DETEKTORIUS KD-135D (LIETUVIŲ KALBA)

KD - 135D



1. Signālinė lemputė
2. Testavimo mygtukas
3. Tvirtinimo pagrindas
4. Baterija (1)
5. Sraigtai (2)
6. Sraigtų įsukimo elementai (2)

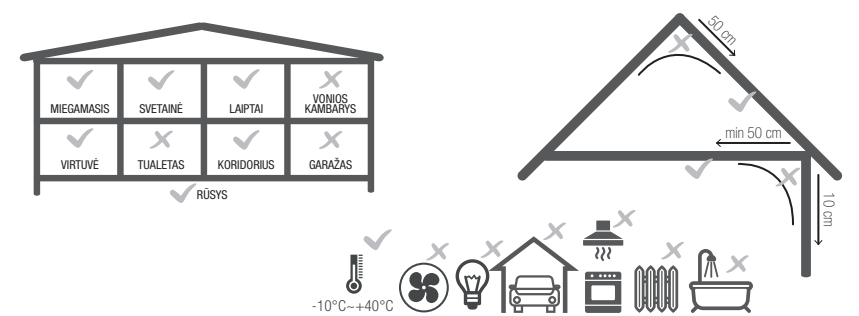
Dėkojame, kad įsigijote optinį dūmų detektorių KD-135D! Prieš montuodami dūmų detektorių, perskaitykite visas instrukcijas, kad detektorius užtikrintų maksimalią jūsų namų apsaugą.

✓ DŪMŲ DETEKTORIAUS IŠDĖSTYMAS

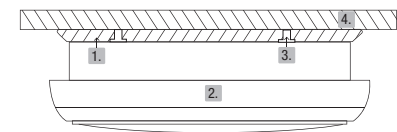
- ✓ Įrenkite bent vieną dūmų detektorių 60 m² plotui kiekviename aukšte.
- ✓ Įrenkite po vieną dūmų detektorių kiekviename koridoriuje ir kambaryje.
- ✓ Dūmų detektorių reikia pritvirtinti prie lubų taip, kad jis būtų patalpos viduje.
- ✓ Įrenkite dūmų detektorių kiekvienų laiptų viršuje.
- ✓ Įrenkite dūmų detektorių 50 cm atstumu nuo stogo kraigo vienoje ar kitoje pusėje.

✗ DŪMŲ DETEKTORIAUS NEMONTUOKITE

- ✗ Arti sienos ar kampų: įrenkite dūmų detektorių bent 50 cm atstumu nuo artimiausios sienos ar kampo.
- ✗ Drėgnose vietose: neįrenginėkite dūmų detektoriaus vietose, kuriose reguliariai laikosi didelė drėgmė, pavyzdžiui, greta dušo ar virtuvėje, kurioje garai gali sukelti apgaulingą įspėjimą dūmų detektoriaus signalą.
- ✗ Ventilacijos kanaluose: neįrenginėkite dūmų detektorių greta ventilacijos angų. Trauka gali neleisti dūmams pasiekti dūmų detektoriaus.
- ✗ Neįrenginėkite dūmų detektoriaus nuožulnaus stogo angose.



DŪMŲ DETEKTORIAUS MONTAVIMAS:



1. Tvirtinimo pagrindas
2. Dūmų detektorius
3. Varžtas
4. Lubos

1. Nuimkite dūmų detektoriaus tvirtinimo pagrindą, pasukdami jį prieš laikrodžio rodyklę ir patraukdami.
2. Pasižymėkite vietas, kuriose tvirtinsite sraigtus.
3. Išgręžkite skylės, įkiškite sraigtų įsukimo elementus ir sraigtai pritvirtinkite detektoriaus tvirtinimo pagrindą prie lubų.
4. Prispauskite dūmų detektorių prie tvirtinimo pagrindo ir pasukite laikrodžio rodyklės kryptimi, kol jis užsifiksuos.
5. Patikrinkite, ar dūmų detektorius tvirtai prisitvirtino prie lubų. Atlikite dūmų detektoriaus testą, trims sekundėms paspausdami testavimo mygtuką. Jei dūmų detektorius skleidžia įspėjimą signalą, bandymas pavyko.

NAUDOJIMAS IR TESTAVIMAS:

Pavojaus režīmas: kai dūmų detektorius aptinka dūmus, aktyvinamas pavojaus režīmas, kurio metu dūmų detektorius nuolatos pypsi. Kartu su signalu žybsi signalinė lemputė.

Bandymas: paspauskite dūmų detektoriaus bandymo mygtuką 3 (trim) sekundėms, kol išgirsite įspėjamąjį signalą. Po bandymo dūmų detektorius pereina į tylos režimą.

Zemas baterijos įkrovimo lygis: dūmų detektorius pypsi maždaug kas 30 sekundžių. Kartu su signalu žybsi signalinė lemputė. Kuo greičiau pakeiskite bateriją, vadovaudamiesi pateikta PRIEŽIŪROS instrukcija.

Klaidos režīmas: dūmų detektorius pypsi maždaug kas 30 sekundžių, kartu žybsi ir signalinė lemputė. Išimkite bateriją ir gerai išvalykite detektorių. Įdėkite atgal bateriją ir atlikite bandymą. Jei dūmų detektorius dar vis veikia klaidos režīmu, susisiekite su Platintoju ar Gamintoju. Dūmų detektoriaus serijos numeris yra greta baterijų skyriaus.

Jei dūmų detektorius neveikia, susisiekite su Platintoju ar Gamintoju.

PRIEŽIŪRA

Maitinimo elementu veikimo laikas: dūmų detektoriuje yra 9V krona baterija. Jos veikimo laikas yra vieneri (1) metai. Kai baterija išseikvojama, kuo greičiau ją pakeiskite.

Baterijos keitimas: pirštais atsargiai išimkite bateriją ir pakeiskite ją nauja. Pakeitę bateriją dūmų detektorių patikrinkite.

Įspėjimas: kronos baterijos gali sprogti arba nudeginti, jei bus įdėtos neteisingai!

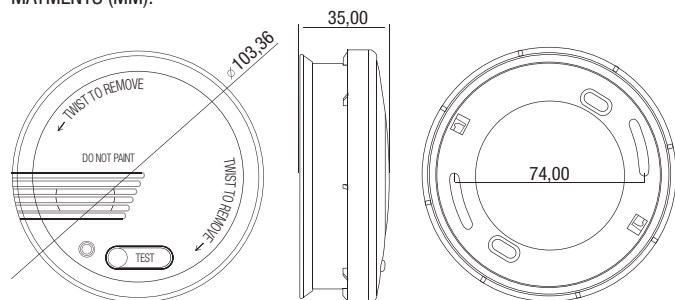
Bent kartą per metus išvalykite dūmų detektorių dulkių siurbliu su minkštu antgaliu. Prieš siurbdami išimkite bateriją. Išvalę įsitikinkite, kad detektorius veikia.

Atidavimas sunaikinti: neišmeskite dūmų detektoriaus ir baterijos kartu su buitinėmis atliekomis, atiduokite jį perdirbti oficialioje atliekų surinkimo vietoje ir taip saugokite aplinką.

TECHNINĖ INFORMACIJA:

Veikimo principas: Optinis
Įtampa: 9V
Srovės stipris: ≤ 20mA
Garsumas: ≥ 85dB 3 metrų atstumu
Darbinė temperatūra: -10°C~+40°C
Maksimali drėgmė: ≤95%

MATMENYS (MM):



KOKYBĖS GARANTIJA

1. Gamintojas suteikia produktui dvejų metų garantiją, kuri pradeda skaičiuoti nuo produkto įsigijimo dienos.

2. Jei dūmų detektorius garantiniu laikotarpiu sugenda, jis pakeičiamas nauju, jei sugadintas detektorius pristatomas į Platintojo atstovybę Rygoje. Garantija taikoma produkto gamybiniais ar medžiagos defektams, jei dūmų detektorius buvo naudojamas laikantis instrukcijos ir jei nėra pasibaigęs garantinis laikotarpis. Dūmų detektoriaus, kuriuo pakeičiamas sugadintas detektorius, garantinis laikotarpis yra toks pats kaip ir originalaus detektoriaus.

3. Garantija negalioja, jei 1) produktas naudojamas, prižiūrimas arba bandomas nepaisant šioje instrukcijoje pateiktų nurodymų, 2) defektai atsirado dėl aplaidaus detektoriaus naudojimo arba 3) jei produktas yra modifikuotas arba sulaužytas, arba jei nepateikiamas garantinis talonas. Garantiniai įsipareigojimai netaikomi išlaidoms, susijusioms su montavimu ar baterijos keitimu.

Gamintojo / Platintojo atsakomybė neviršija naujo dūmų detektoriaus kainos. Gamintojas / Platintojas neatsako už sugadinimus ar nuostolius, kuriuos sukelia neveikiantis dūmų detektorius. Ši garantija neturi įtakos įstatymuose numatytiems teisėms.

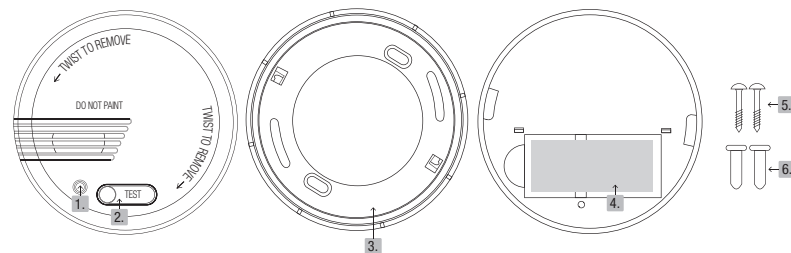
Gamintojas: No.28, FengYuan RD, South of Economic Development Area, Yuyao City, Zhejiang Province, Kinija

Platintojas: SIA „FN-SERVISS“, Ryga, Brīvības gatve 204b, LV-1039, Latvija,
Tel.: +371 67556799,
Faksas: +371 67556798
El. paštas: fnserviss@fnserviss.lv
www.fnserviss.lv



PAIGALDUSJUHEND / OPTILINE SUITSUANDUR KD -135D (EESTI KEELES)

KD - 135D



1. Signaaltuli
2. Testinupp
3. Kinnitusalus
4. Patarei (1)
5. Kruvid (2)
6. Tüüblid (2)

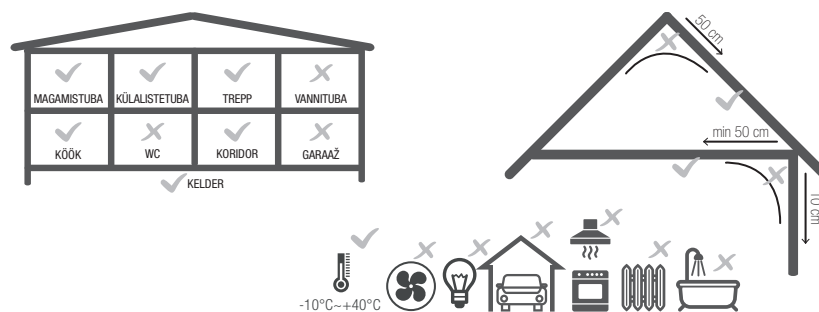
Tānāme, et ostsīte optilise suitsuanduri KD -135D! Enne suitsuanduri paigaldamist lugege lābi kōik juhised, et detektor tagaks maksimaalset teie kodu kaitset.

✓ SUITSUANDURI PAIGUTUS

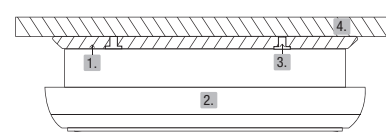
- ✓ Paigutage vāhemalt ūks suitsuandur igal korrusel 60 m2 kohta.
- ✓ Paigutage vāhemalt ūks suitsuandur igas koridoris ja toas.
- ✓ Suitsuandur tuleb kinnitada lakke nīi, et see asuks ruumi keskele.
- ✓ Asetage suitsuandur iga trepīkoja ūlaosas.
- ✓ Asetage suitsuandur 50 cm kaugusel katuseharjast ūhele vōi teisele poole.

✗ VĀLTIGE SELLINE SUITSUANDURI PAIGUTUS

- ✗ Seina vōi nirkade lāhedusse: paigutage suitsuandur vāhemalt 50 cm kaugusel lāhimast seinast vai nurgast.
 - ✗ Niisketes kohtades: ārge paigutage suitsuandur niiskuse lāheduses vōi kohtades, kus regulārselt on kōrge ūhuniiskus, nāiteks, duši lāhedal vōi kōogis, kus aur vōib pōhjustada vālehāireid.
 - ✗ Ventilatsioonikanalid: ārge paigutage suitsuandur ventilatsioonīavade vahetusse lāhedusse. Tōmme vōib takistada suitsul jōuda suitsuandurīni.
- Ārge paigutage suitsuandurīt kaldkatuse avadesse.



SUITSUANDURI PAIGALDAMINE:



1. Kinnitusalus
2. Suitsuandur
3. Kruvi
4. Lagi

1. Eemaldage suitsuanduri kinnitusalus, keerates seda vastupāeva ja tōmmake eemale.
2. Mārkīge āra kruvide asukohad.
3. Puurīge augud, asetage tūūblid ja kruvidega kinnitāge anduri kinnitusalus lakke.
4. Vajutage suitsuandur kinnitusalusē kūlge ja keerake pāripāeva, kuni see lukustub.
5. Kontrollīge, kas suitsuandur on kindlalt kinnitatud lakke. Tehke suitsuanduri testi, kolmeks sekundiks vajutades testinuppu. Kui suitsuandur annab hāiresignāli, test on olnud edukas.

KASUTAMINE JA TESTIMINE:

Hāirerežīm: kui suitsuandur tuvastab suitsu, see aktiveerīb hāirerežīmī, mīda suitsuandur katkematulīt levītāb pīksuva signāli kujul. Samaaegselt signāliga vīlgub tuluke.

Testīmīne: vajutage suitsuanduri testinuppu 3 (kolmeks) sekundīks, kuni kuulete helīsignāli. Pārst testīmīst suitsuandur aktiveerīb hāāletu režīmī.

Patarei tūhjenemīne: suitsuandur levītāb pīksuva helīsignāli umbes īga 30 sekundi jārel. Samaaegselt signāliga vīlgub tuluke. Vōimalīkult kīiresti asendāge patarei vastavalt HOOLDUSJUHISELE.

Vearežīm: suitsuandur levītāb pīksuvat signāli umbes īga 30 sekundi jārel ja ūheaegselt signāliga vīlgub signāltuluke. Eemaldāge patarei ja hoolīkat puhastāge suitsuandur. Asetāge patarei tagasi ja vīige lābi test. Kui suitsuandur on īkka veel vearežīmīl, vōtke ūhendust Edasīmūija vōi Tootjāga. Suitsuanduri serīerīnūbrī vōīb leida patareiāva kōrval.

Kui suitsuandur ei tōōta, vōtke ūhendust Edasīmūija vōi Tootjāga.

HOOLDUS

Patarei kestvus: suitsuandurīs on 9V patarei krona. See kestāb ūhe (1) aasta. Kui patarei on tūhjenenud, vōimalīkult kīiresti asendāge see uuega.

Patarei vahetāmīne: sōrmedega ūrnalt eemaldāge patarei, sisestādes asemele uus. Pārst patarei vahetāmīst kontrollīge suitsuandurī.

Hoiātus: patarei krona vōīb plahvatāda vōi pōhjustāda pōletusi, kui see on vālestī sisestatud!

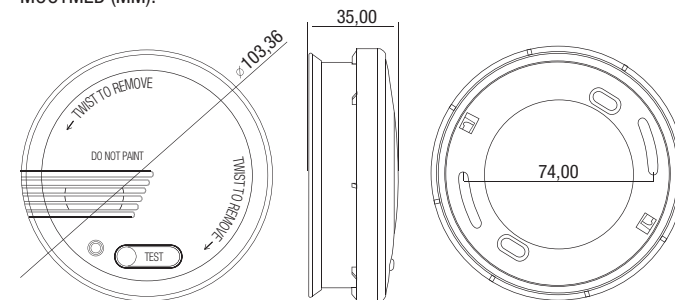
Vāhemalt kord aastas puhastāge suitsuandur tolmuīmejāga, kasutādes pehmet otsīkut. Enne hooldust eemaldāge patarei. Pārst puhastāmīst veendūge, et andur tōōtāb.

Jāātmekāītlus: Ārge visāke suitsuandur ja patarei olmeprūgi konteīnerīs, vāid vīige see ametlīkku korduvkasutatavate jāātmēte kogumīspunktī, sellīselt sāāstes keskkonda.

TEHNILISED ANDMED:

Tōōpōhīmōte: optilīne
Pīnge: 9V
Energiatarve : ≤20mA
Helītugevus: ≥85dB 3 metrī kaugusel
Tōōtemperatūr: -10°C~+40°C
Maksīmāalne ūhuniiskus: ≤95%

MĒŪTMED (MM):



KVALITEEDI GARANTII

1. Tootja annab tootele garantii kaks aastat alates toote ostmise kuupäevast.
2. Kui suitsuandur garantiiaja jooksul läheb rikki, suitsuandur vahetatakse välja uue vastu, kui rikkis andur toimetatakse Edasimüüja esindusse Riias. Garantii hõlmab toote valmistamise või materjaliga seotud puudused, ja kui suitsuandur kasutatakse vastavalt juhistele ja ei ole lõppenud selle garantii aeg. Suitsuanduril, millega asendati rikkis detektor, garantii aeg on sama kui originaal suitsuanduril.
3. Garantii ei kehti, kui: 1) toodet kasutatakse, hooldatakse või testitakse vastuolus antud kasutusjuhendile antud juhistele, 2) defekti põhjuseks teise inimese hooletu suhtumine, või 3) kui toode on modifitseeritud või saanud jõulööke, või kui ei esitata garantiitaalong. Garantii ei hõlma paigaldamise või patarei väljavahetamisega seotud kulud.

Tootja/Edasimüüja vastutus ei ületa uue suitsuanduri hinna. Tootja/Edasimüüja ei vastuta kahjude või kulude eest, mille põhjuseks on mitte töötav suitsuandur. See garantii ei mõjuta seaduses sätestatud õigusi.

Tootia: No.28, Feng Yuan RD, South of Economic Development Area, Yuyao City, Zhejiang Province, Hiina

Edasimüüja: SIA "FN-SERVISS", Riia, Brīvības gatve 204b, LV-1039, Lāti,
Tel.: +371 67556799,
Faks: +371 67556798,
E-post: fnserviss@fnserviss.lv,
www.fnserviss.lv

